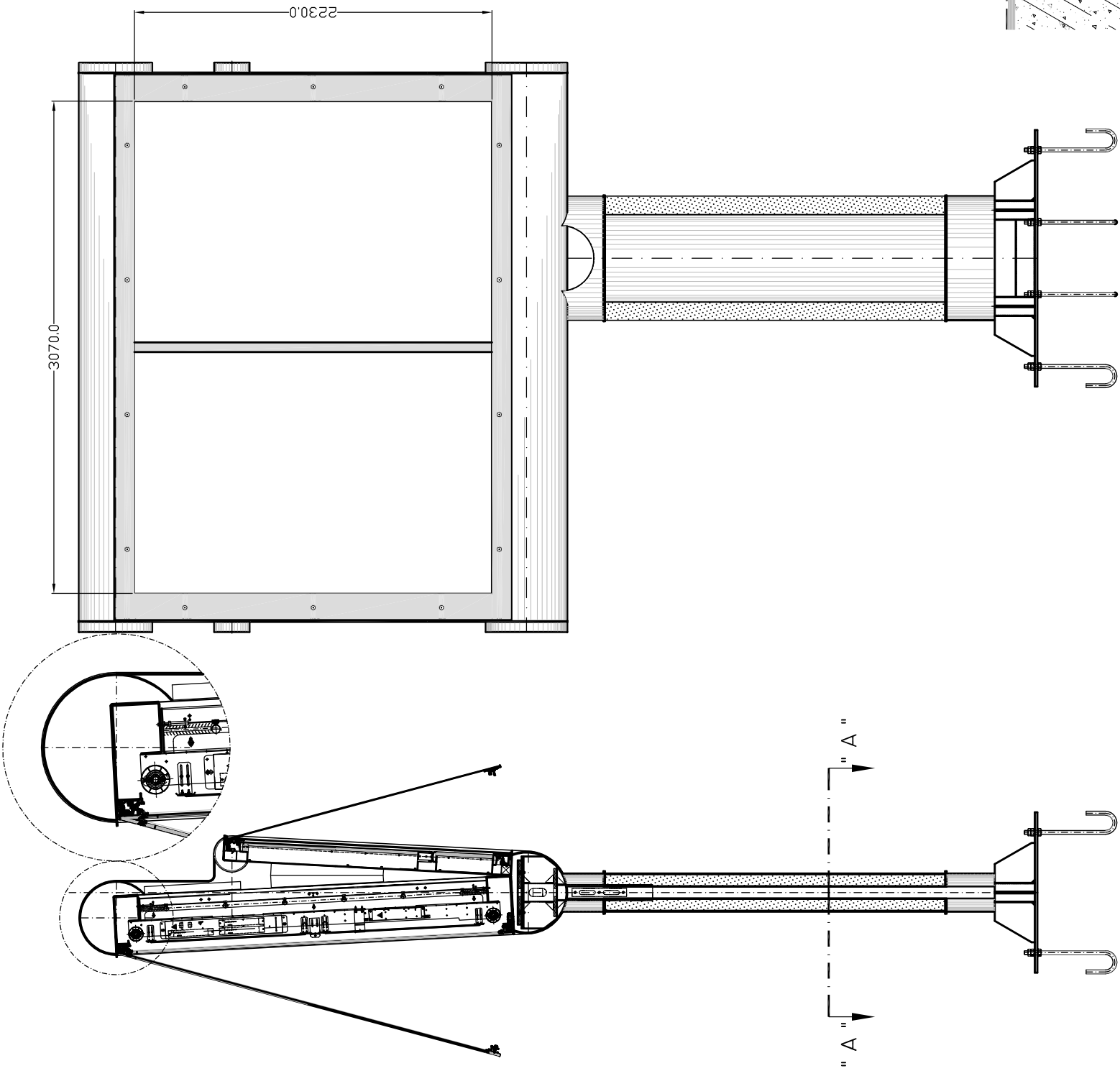


VISTA FRONTAL



Ganusa		FECHA	REVISIÓN	FECHA	REVISIÓN	FECHA	REVISIÓN
PROYECTO	MONOPOSTE 3x2	FECHA	REVISIÓN	FECHA	REVISIÓN	FECHA	REVISIÓN
MODIFICACION	Mod. " DUE "	FECHA	REVISIÓN	FECHA	REVISIÓN	FECHA	REVISIÓN
CONJUNTO GENERAL		PLANO Nº	M-F-13X2101E				
-VISTAS Y SECCIONES-		HOJA	1/12				
Este plano es propiedad exclusiva de Corporación Ganusa de Medellín Urbano S.A. QUILKSA		ESCALA	1:12				
Prohibida su reproducción o ejecución sin autorización escrita de este sociedad		Oficinas centrales: C/ Francisco Saco, nº 24 - Tel. 298 33 44 - Fax 298 38 67 - 88024 Medellín					