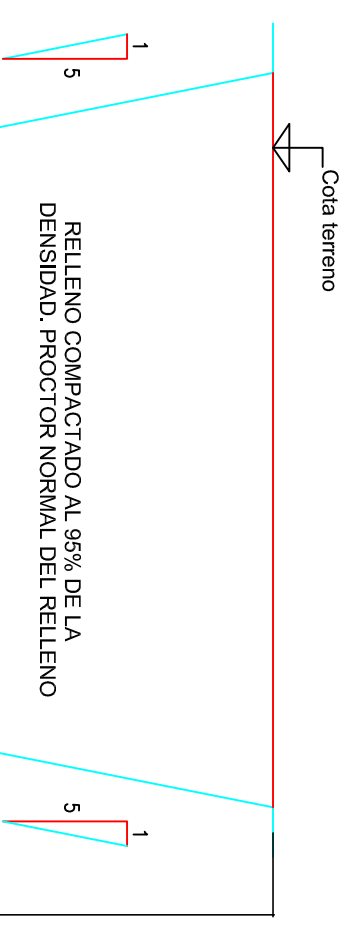
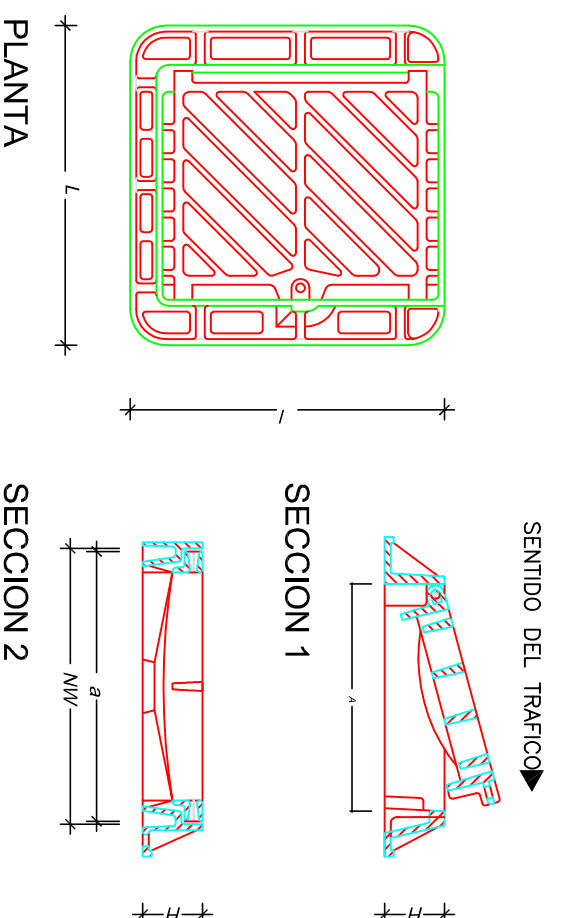
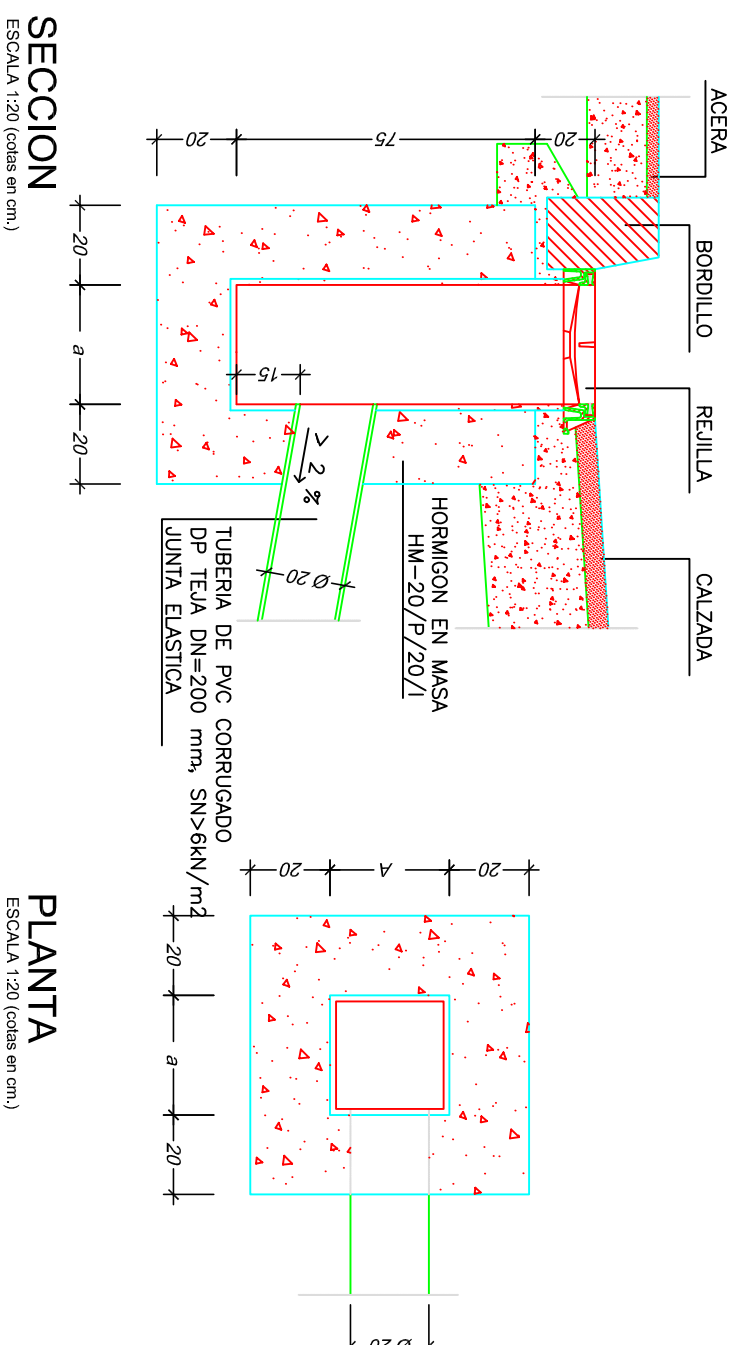


SUMIDERO DE AGUAS PLUVIALES

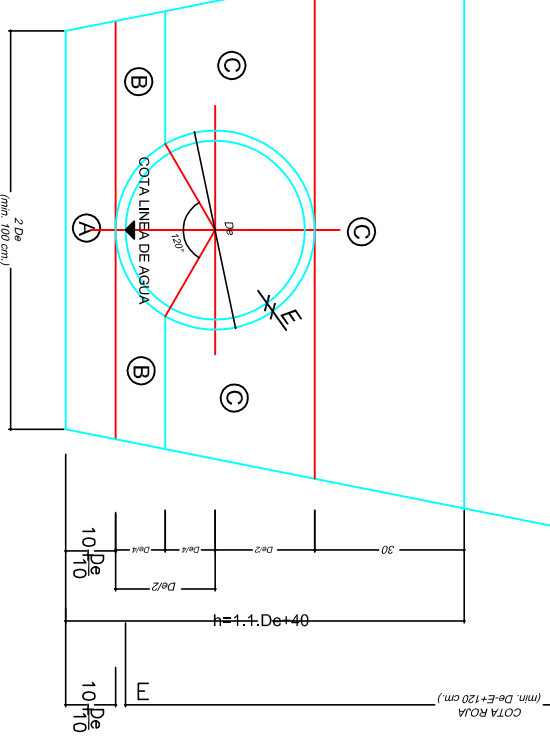
SECCION TIPO ZANJA TALUZADA



ZONA C: Material granular seleccionado, compactado al 95% de la Densidad Proctor Normal del material.

ZONA B: Material granular seleccionado, compactado al 100% de la Densidad Proctor Normal del material.

ZONA A: Material granular seleccionado, sin compactar. (Grava, gravilla, arena...)



SECCION TIPO

Cotas en cms.

CUADRO DE DIMENSIONES EN MM.

Grado	Rejilla	Anchura	L x l	A x a	H	Peso (Kg)		
						Marco	Rejilla	Total
A	GA2-450	452	535X526	363X442	100	21	18	39
	GA2-325	326	535X403	385X317	100	20.5	17.5	38



Ayuntamiento de Valladolid
 Area de Urbanismo Infraestructuras y Vivienda
 Gerencia de Urbanismo
 Centro de Gestión de Servicios Urbanos

El Ingeniero Técnico de Obras Públicas

Fdo: Angel Mr Cuevas Cuevas

**REPARACIÓN DE LAS
 ACERAS DEL PASEO DE
 FARNESIO, LADO IMPARES**

3.-DETALLES:
 Detalles de saneamiento (sumideros)

FECHA: SEPTIEMBRE - 2014



Ayuntamiento de
Valladolid

Resumen de Firmas

Pág.1/1

Título:detalles Saneam-1