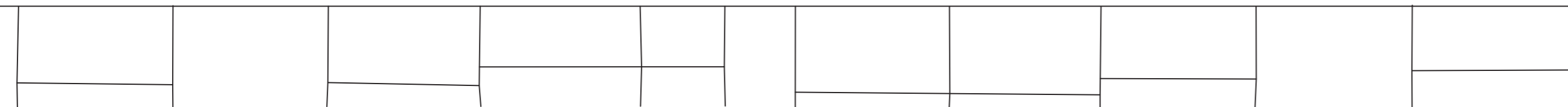


LINEA DE EDIFICACION EXISTENTE



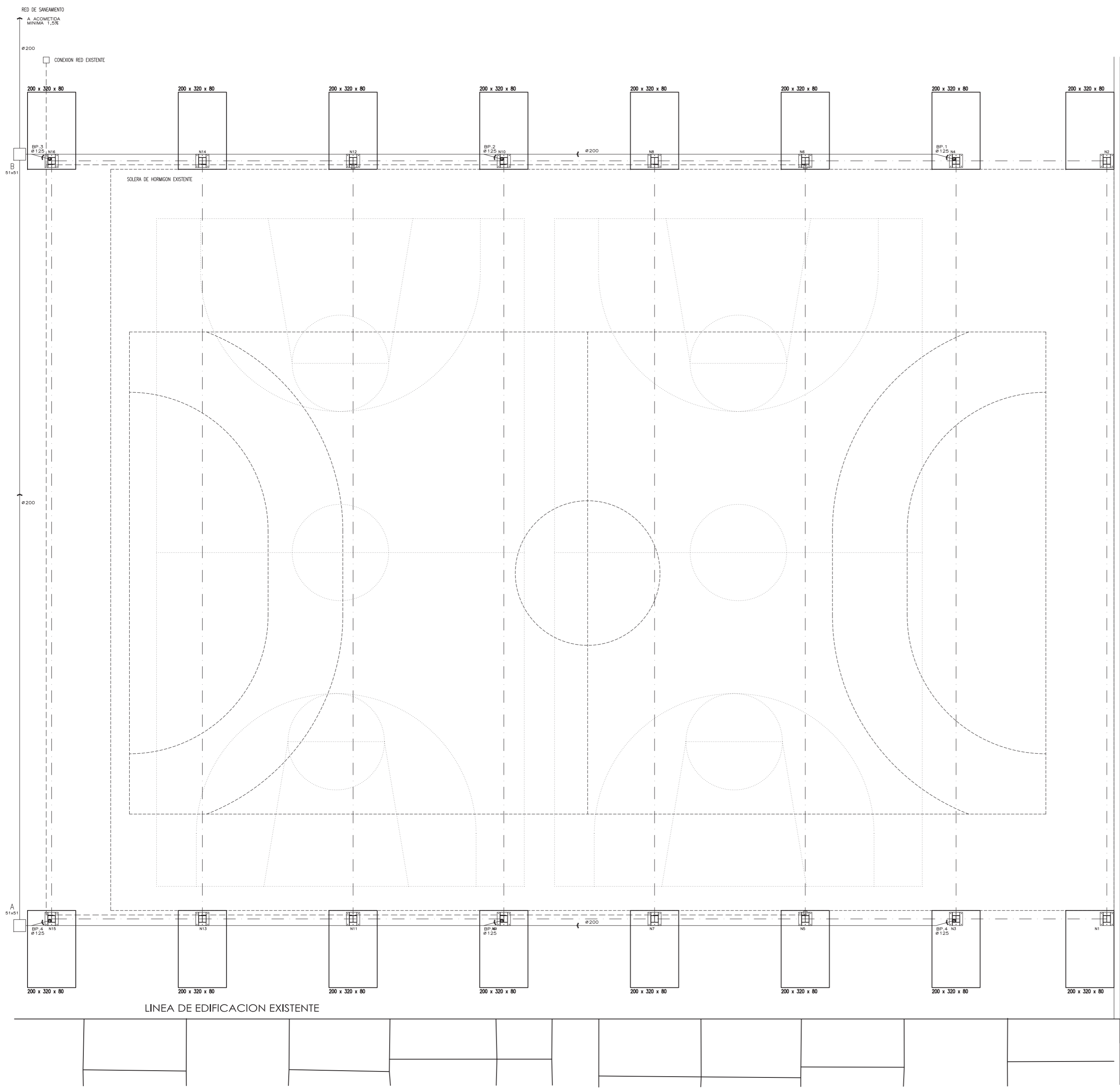
C/ ARTURO MOLINER



C/ NIÑA GUAPA, n° 15
 LOCAL N° 6
 47.004
 VALLADOLID
 983 118 710
 info@erararquitectura.es

MODIFICADO DE PROYECTO BASICO Y DE EJECUCION:	
CUBRICION EXTRUCTURAL DE PISTA DEPORTIVA	
ESCALA: 1 / 125	DIRECCION: C/ AGUILERA, N° 6 – VALLADOLID
FECHA: JULIO 2017	DESIGNACION: PLANO DE PLANTA, ESTADO REFORMADO
PLANO N°: P03	ARQUITECTO: EDUARDO PABLO RODRIGUEZ ARRIBAS
	PROPIETARIOS: FUNDACION MUNICIPAL DE DEPORTES DE VALLADOLID

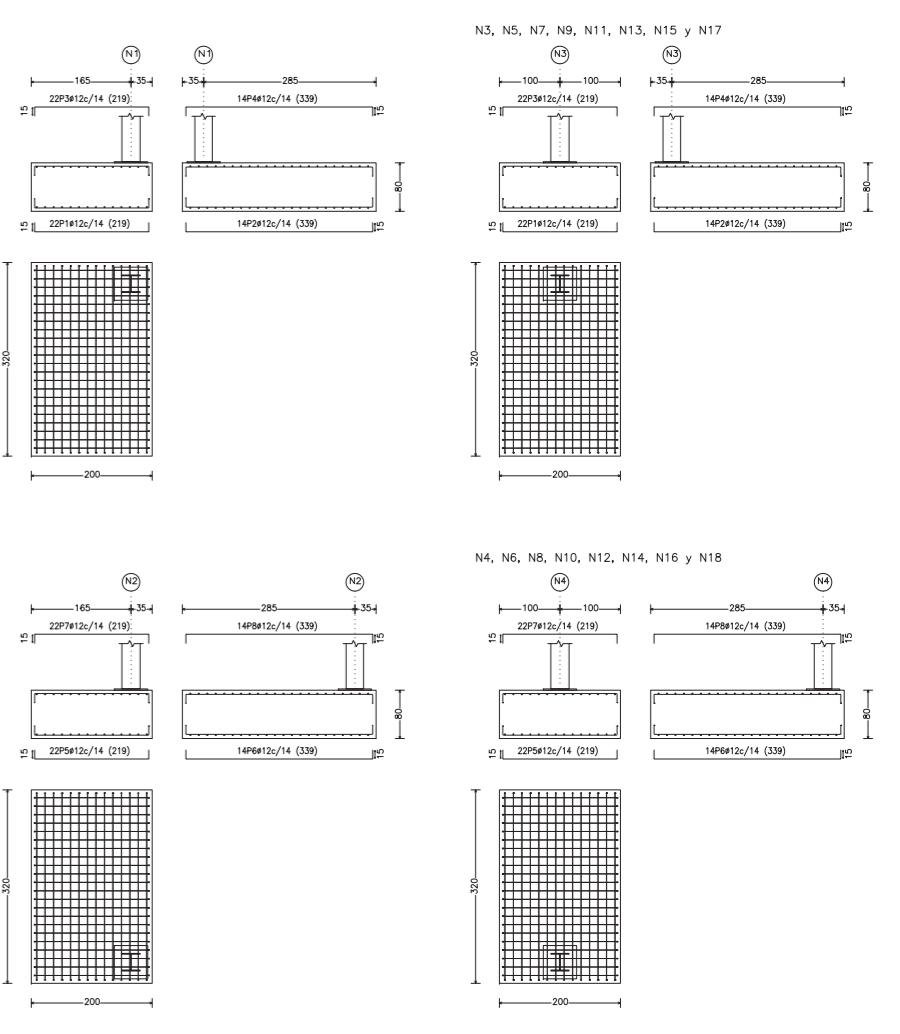
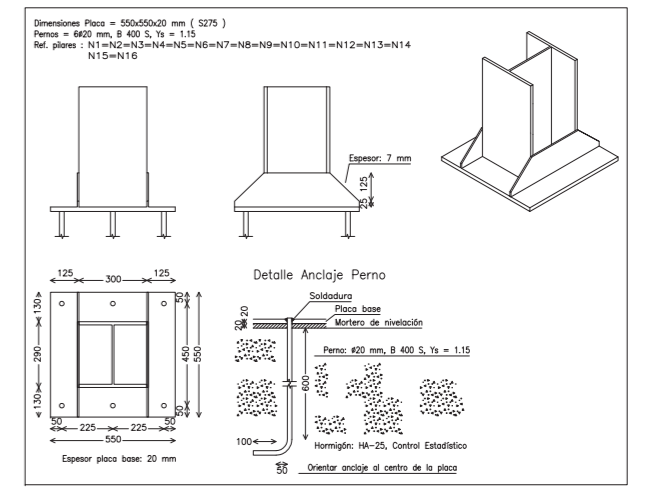




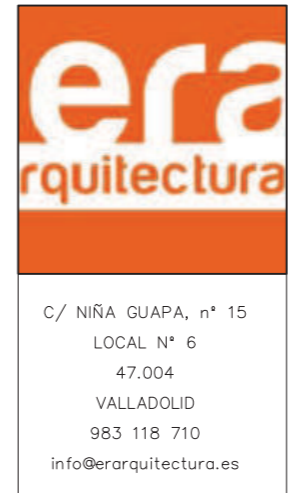
Cuadro de arranques		
Referencias	Pernos de Placas de Anclaje	Dimensión de Placas de Anclaje
N1, N2, N3, N4, N5, N6, N7, N8, N9, N10, N11, N12, N13, N14, N15 y N16	6x20 mm L=60 cm	550x550x20 (mm)

Resumen Acero		
Elemento y Placa de anclaje	Long. total (m)	Peso+10% (kg)
B 400 S, CN	3060,5	2989

Elemento	Pos.	Dím.	No.	Long. (cm)	Total (cm)	B 400 S, CN (kg)
N1=N3=N5=N7=N9=N11 N13=N15	1	12	22	210	4620	42,8
	2	12	14	330	4740	42,1
	3	12	22	210	4620	42,8
	4	12	14	330	4740	42,1
N2=N4=N6=N8=N10=N12 N14=N16	5	12	22	210	4620	42,8
	6	12	14	330	4740	42,1
	7	12	22	210	4620	42,8
	8	12	14	330	4740	42,1
				100% (0%)	186,8	
				(0%)	1494,4	
				100% (0%)	2988,8	
				(0%)	1494,4	
				100% (0%)	2988,8	



C/ ARTURO MOLINER

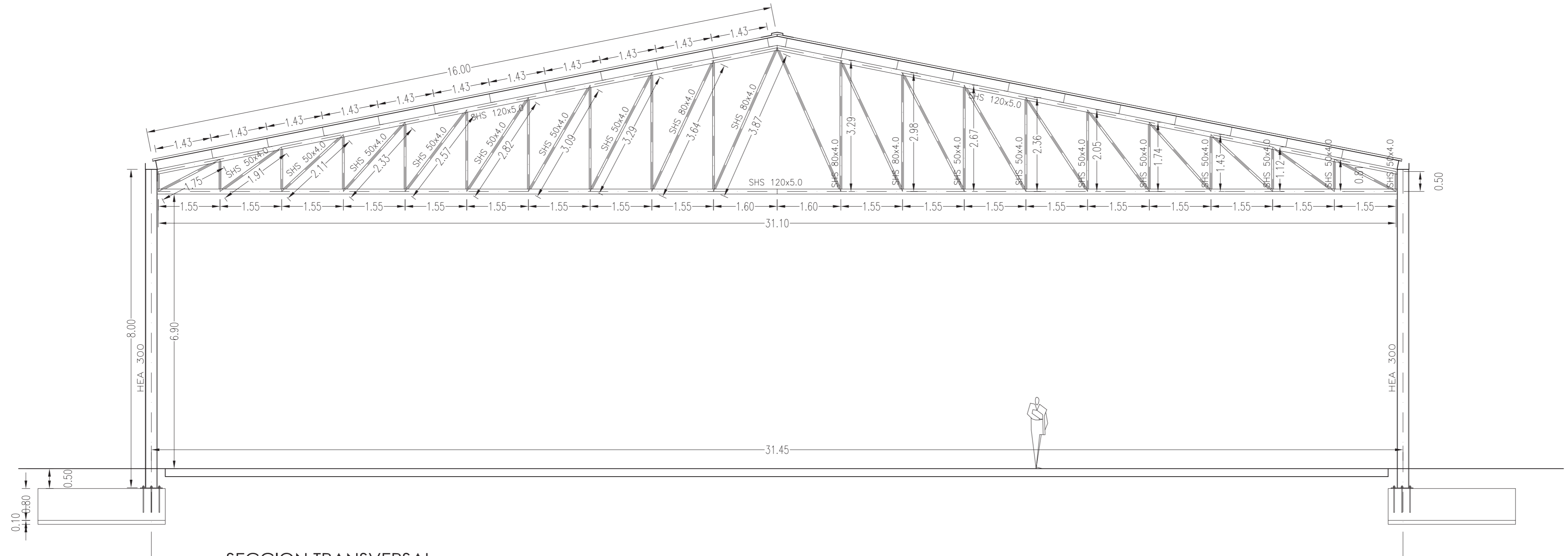


MODIFICADO DE PROYECTO BASICO Y DE EJECUCION:	
CUBRICION EXTRUCTURAL DE PISTA DEPORTIVA	
ESCALA: 1 / 125	DIRECCION: C/ AGUILERA, N° 6 – VALLADOLID
FECHA: JULIO 2017	DESIGNACION: CIMENTACION E INSTALACIONES
PLANO N°: P04	ARQUITECTO: EDUARDO PABLO RODRIGUEZ ARRIBAS
	PROPIETARIOS: FUNDACION MUNICIPAL DE DEPORTES DE VALLADOLID

C/ NIÑA GUAPA, n° 15
LOCAL N° 6
47.004
VALLADOLID
983 118 710
info@erararquitectura.es

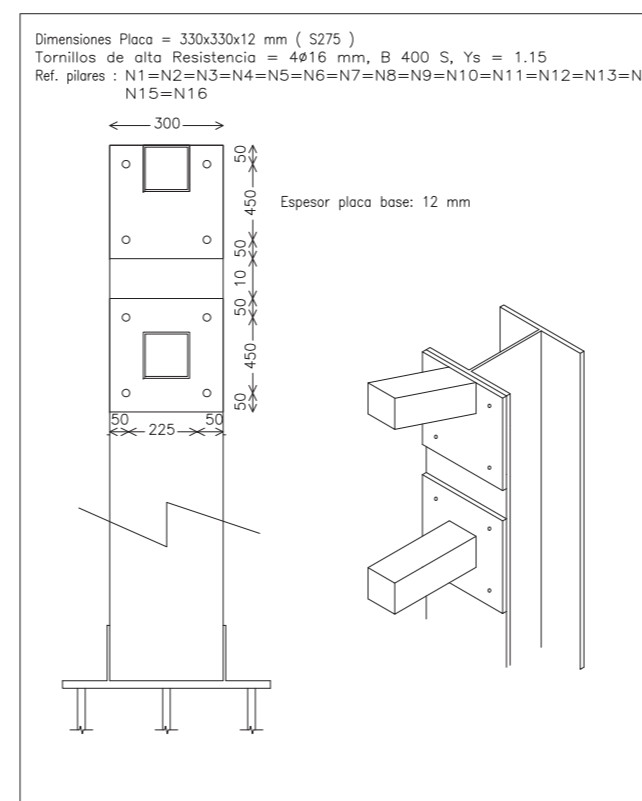
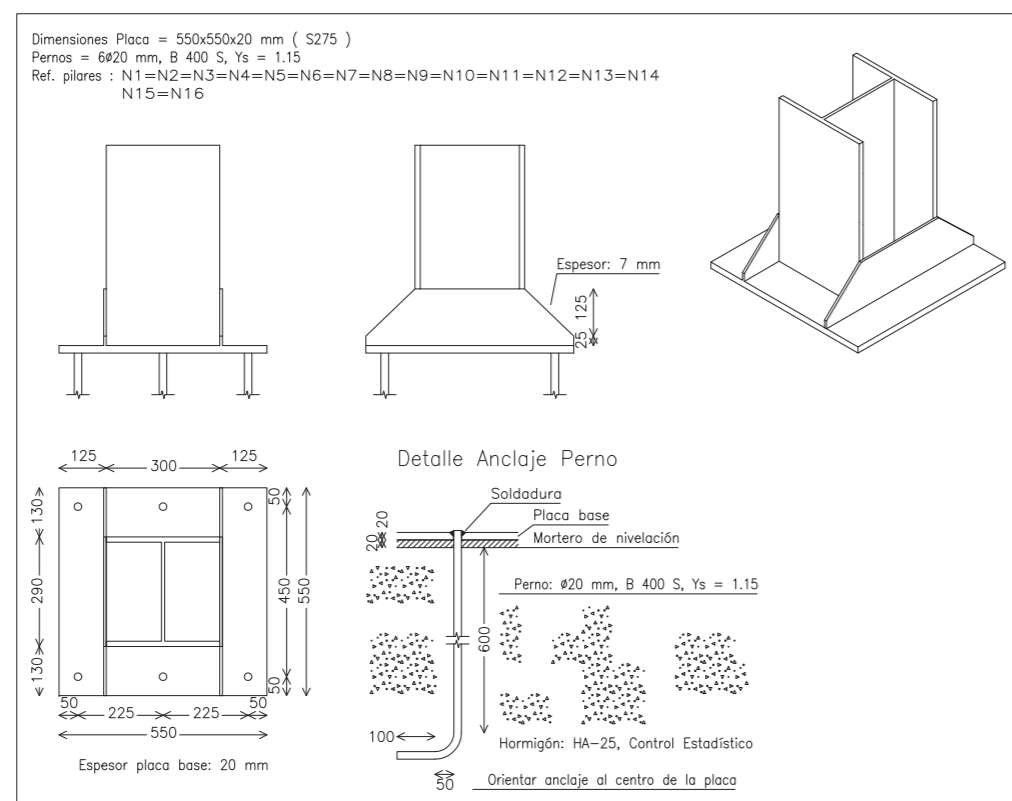


RODRIGUEZ ARRIBAS EDUARDO PABLO -
123805935
2017.07.28 13:38:11 +02'00'



SECCION TRANSVERSAL

Pistas 44x30,80x7
 Pistas deportivas 44x30,80x7
 Norma de acero laminado: CTE DB SE-A
 Acero laminado: S275
 Escala: 1:100

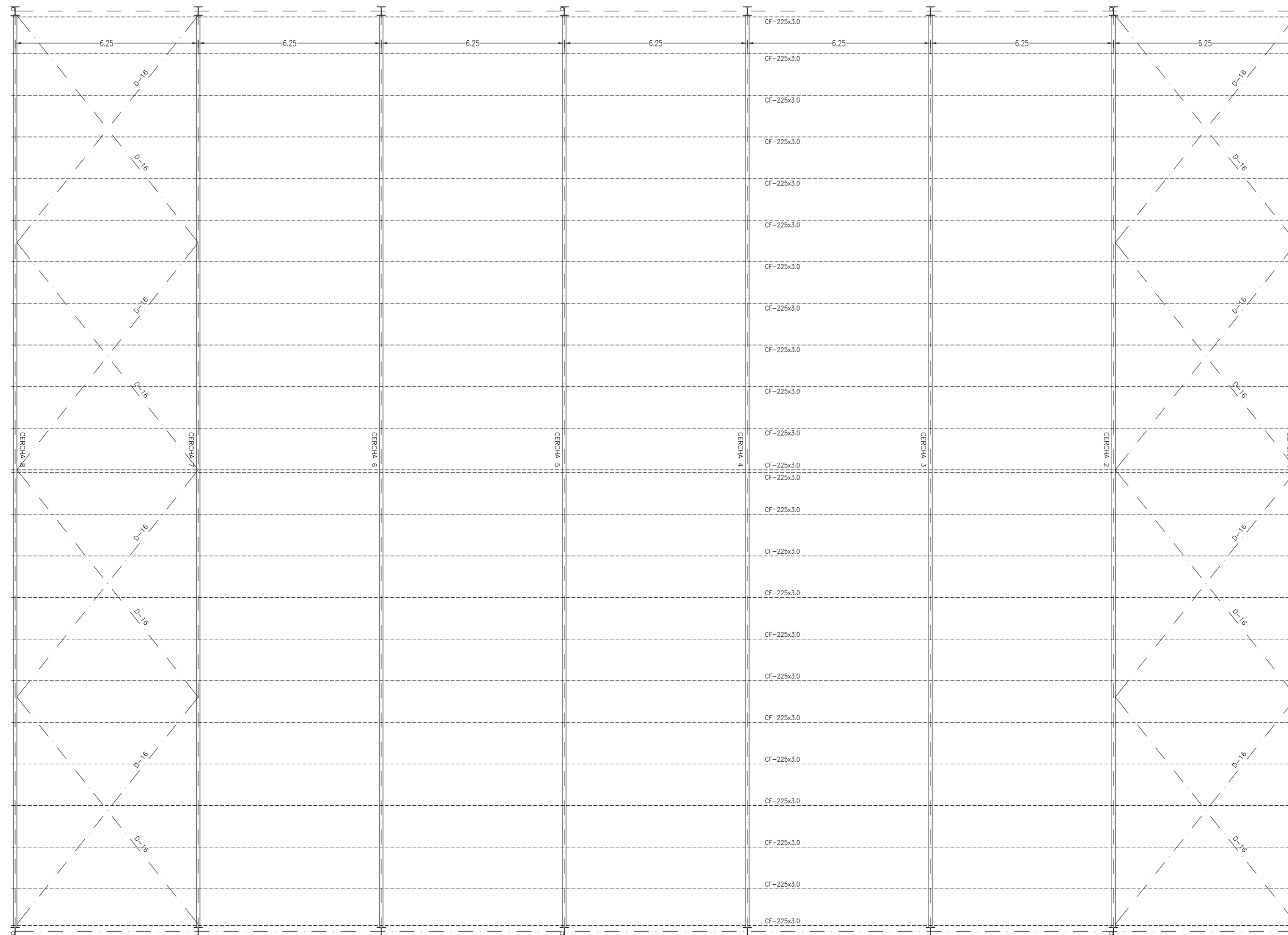


C/ NIÑA GUAPA, n° 15
 LOCAL N° 6
 47.004
 VALLADOLID
 983 118 710
 info@erararquitectura.es

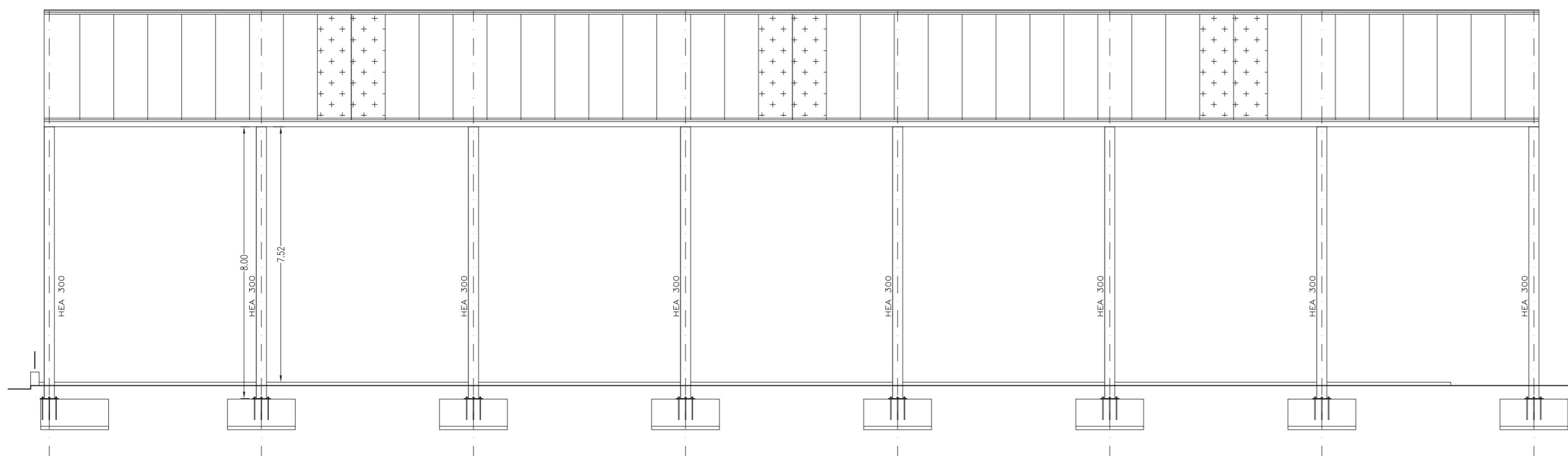
MODIFICADO DE PROYECTO BASICO Y DE EJECUCION:	
CUBRICION EXTRACTURAL DE PISTA DEPORTIVA	
ESCALA: 1 / 75	DIRECCION: C/ AGUILERA, N° 6 – VALLADOLID
FECHA: JULIO 2017	DESIGNACION: PLANO DE EXTRACTURA, PORTICO Y 3D.
PLANO N°: P05	ARQUITECTO: EDUARDO PABLO RODRIGUEZ ARRIBAS
	PROPIETARIOS: FUNDACION MUNICIPAL DE DEPORTES DE VALLADOLID



RODRIGUEZ ARRIBAS EDUARDO PABLO -
 123805935
 2017.07.28 13:41:22 +02'00'



PLANTA DE ESTRUCTURA



ALZADO LONGITUDINAL

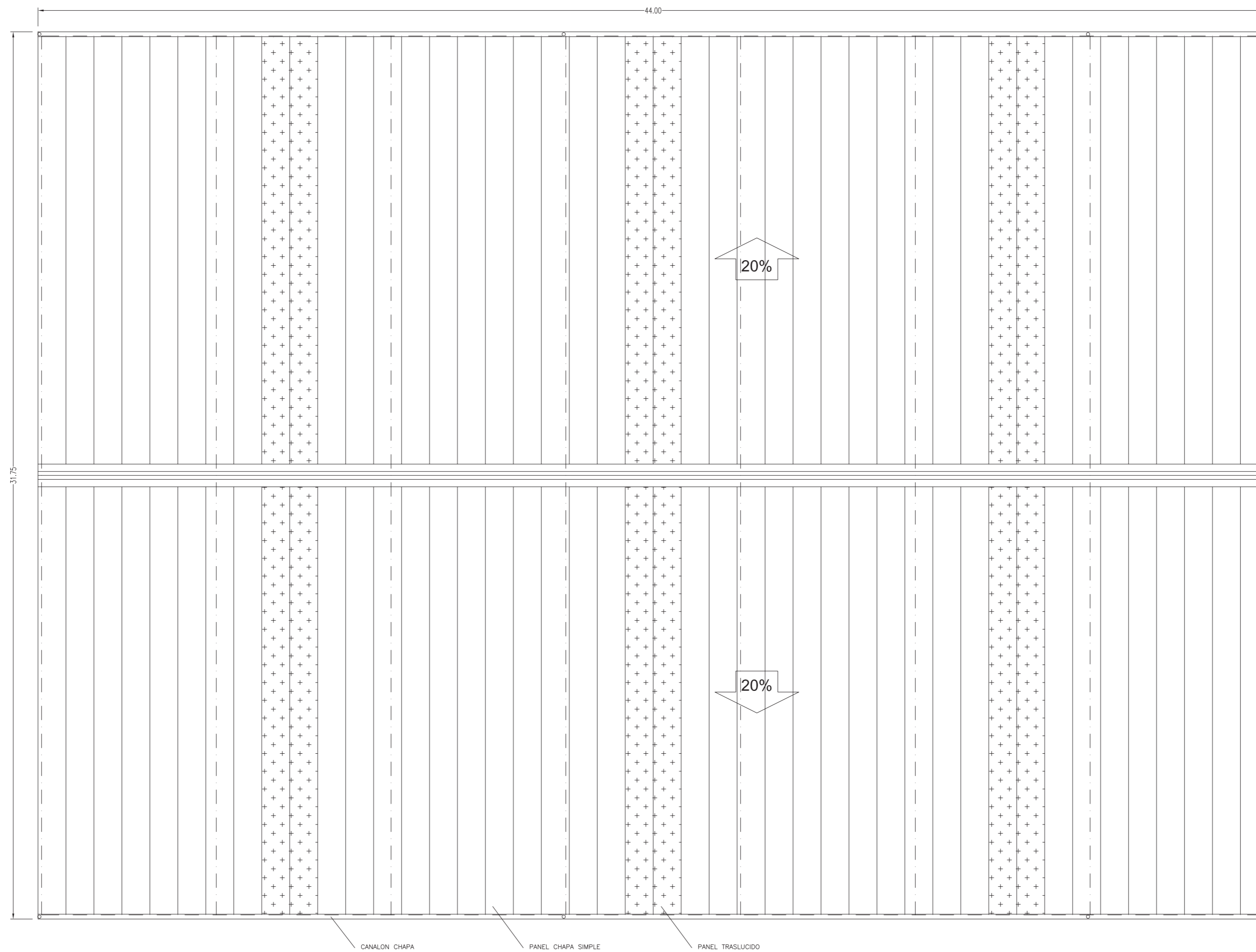


C/ NIÑA GUAPA, n° 15
 LOCAL N° 6
 47.004
 VALLADOLID
 983 118 710
 info@erararquitectura.es

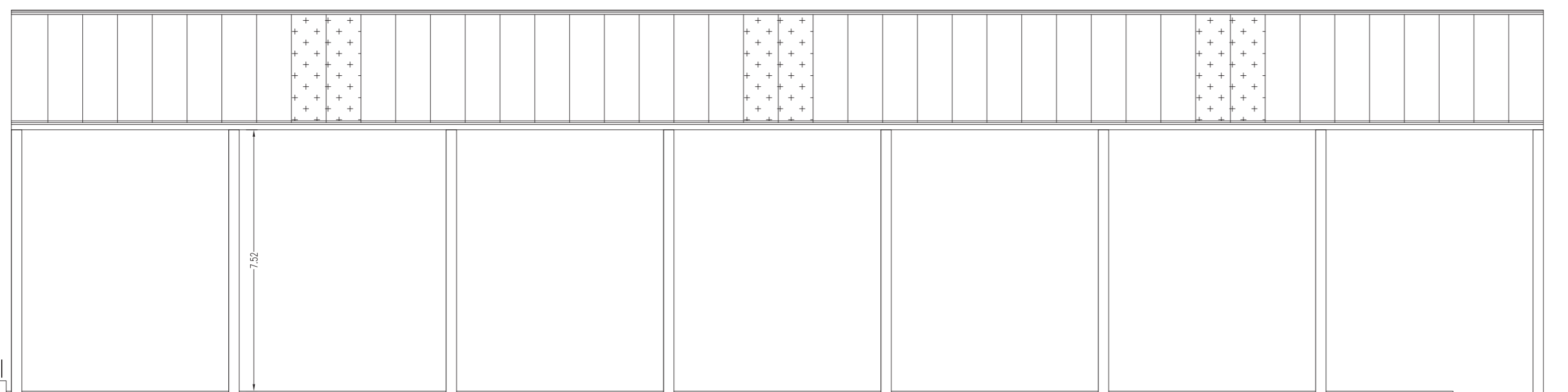
<small>MODIFICACIONES DEL PROYECTO EN EL PROCESO DE EJECUCION:</small> CUBRICION EXSTRUCTURAL DE PISTA DEPORTIVA	
ESCALA: 1 / 125	DIRECCION: C/ AGUILERA, N° 6 – VALLADOLID
FECHA: AUGUSTO 2016	DESIGNACION: PLANO DE CERCHAS Y CORREAS
PLANO N°: P06	ARQUITECTO: EDUARDO PABLO RODRIGUEZ ARRIBAS
PROPIETARIOS: FUNDACION MUNICIPAL DE DEPORTES DE VALLADOLID	



RODRIGUEZ ARRIBAS EDUARDO PABLO -
 123805935
 2017.07.28 13:43:01 +02'00'



PLANTA DE CUBIERTA



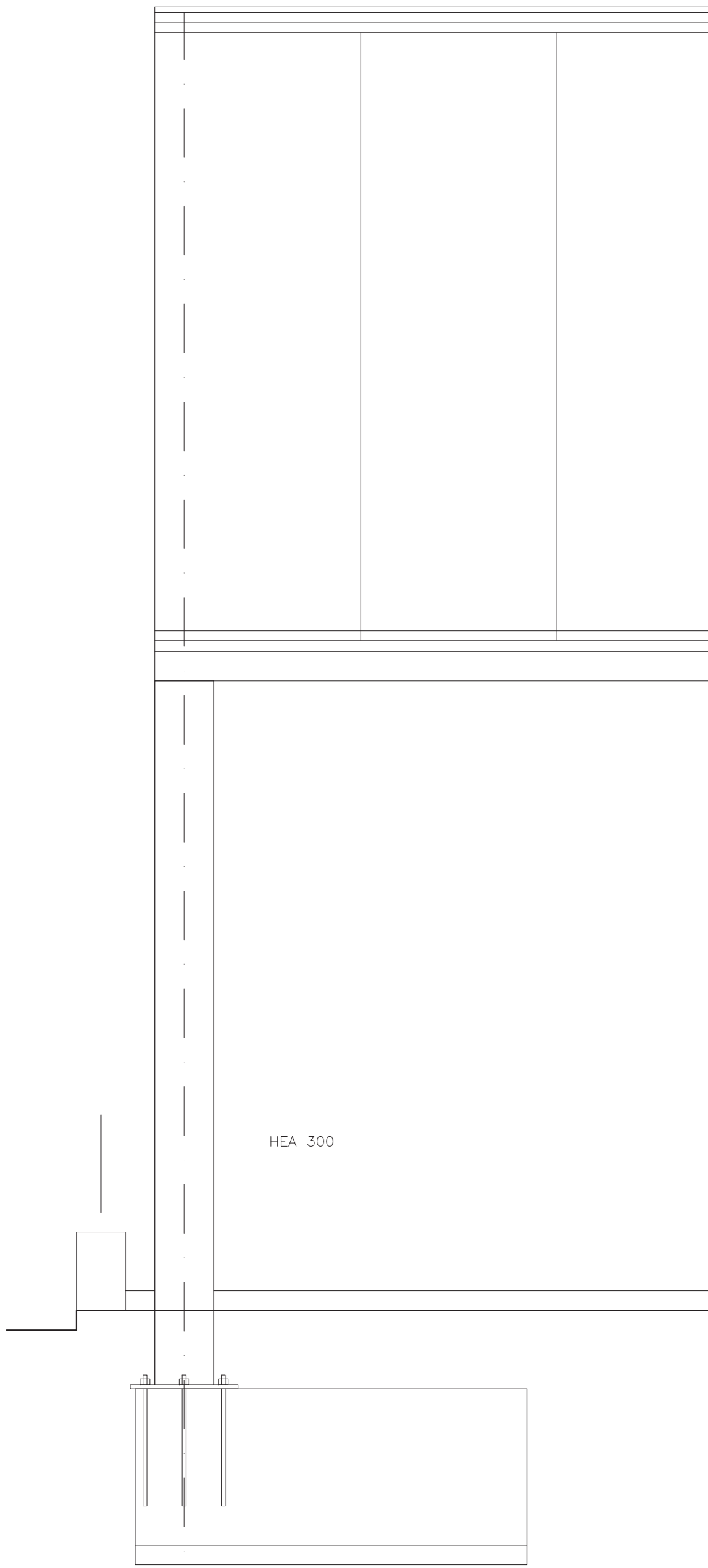
ALZADO LONGITUDINAL



C/ NIÑA GUAPA, n° 15
 LOCAL N° 6
 47.004
 VALLADOLID
 983 118 710
 info@erarquitectura.es

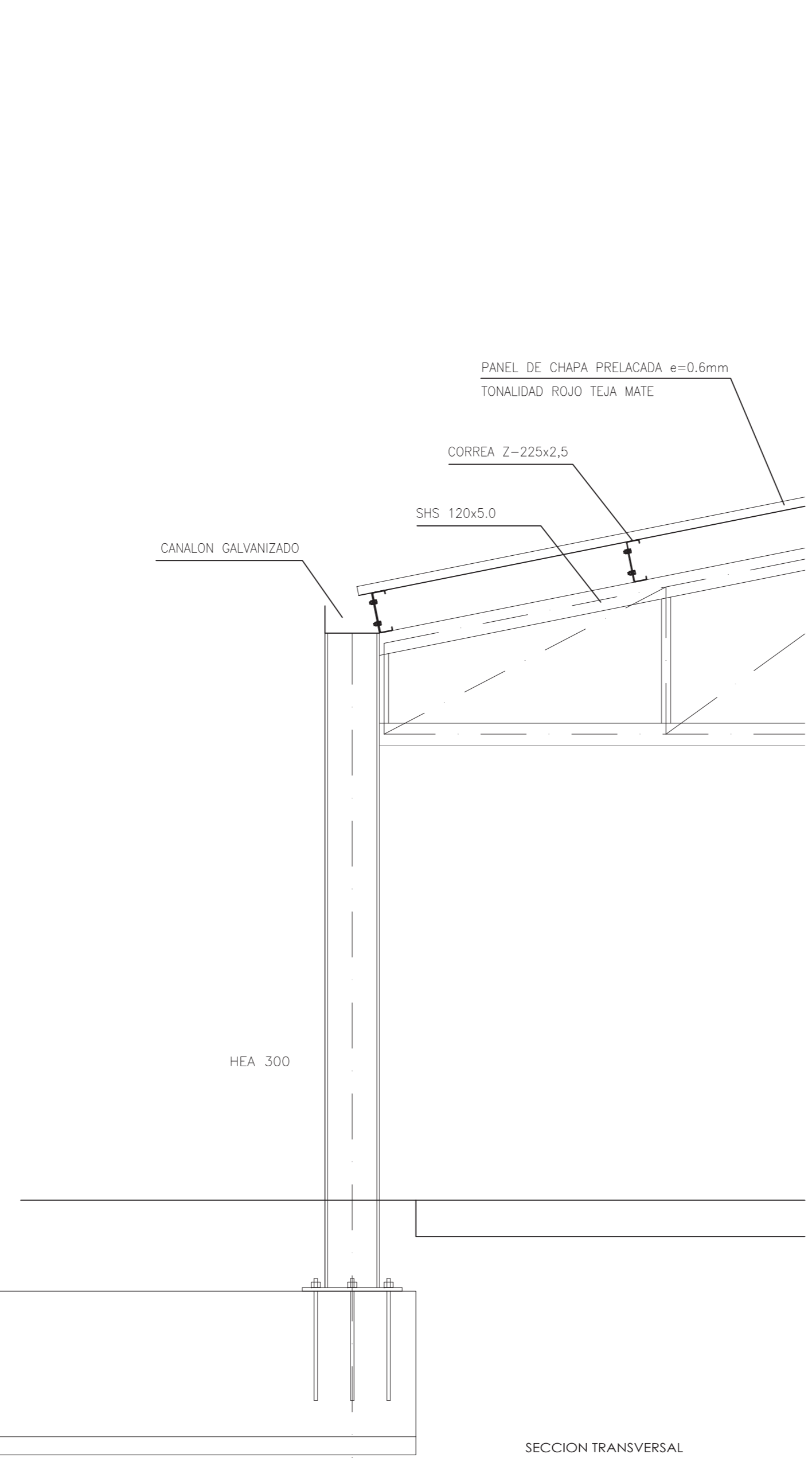
MODIFICADO DE PROYECTO BASICO Y DE EJECUCION:	
CUBRICION EXTRUCTURAL DE PISTA DEPORTIVA	
ESCALA: 1 / 125	DIRECCION: C/ AGUILERA, N° 6 – VALLADOLID
FECHA: JULIO 2017	DESIGNACION: PLANO DE CUBIERTA
PLANO N°: P07	ARQUITECTO: EDUARDO PABLO RODRIGUEZ ARRIBAS
	PROPIETARIOS: FUNDACION MUNICIPAL DE DEPORTES DE VALLADOLID





HEA 300

ALZADO LONGITUDINAL



CANALON GALVANIZADO

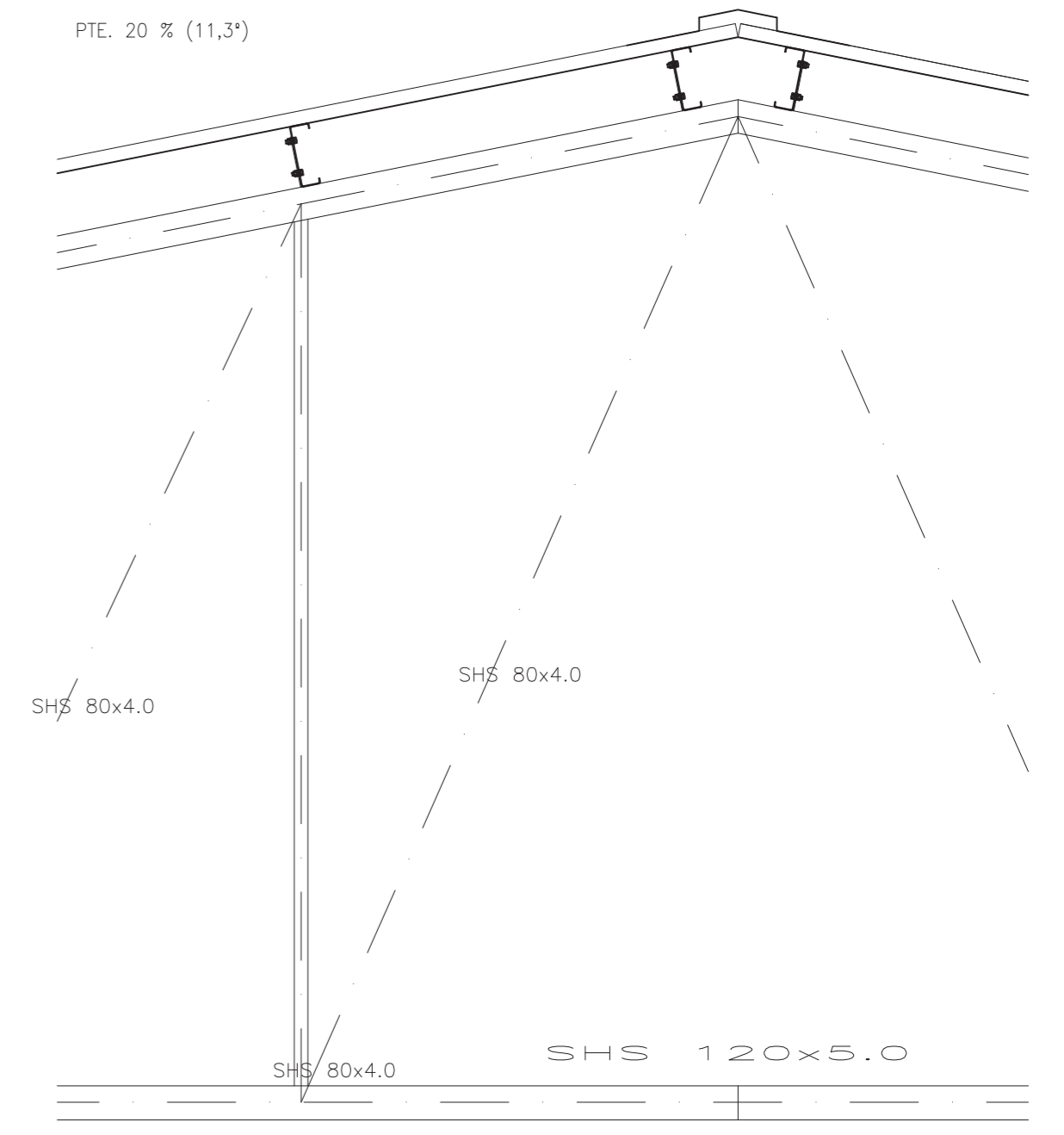
HEA 300

PANEL DE CHAPA PRELACADA e=0.6mm
TONALIDAD ROJO TEJA MATE

CORREA Z-225x2,5

SHS 120x5.0

SECCION TRANSVERSAL




PTE. 20 % (11,3°)

SHS 80x4.0

SHS 80x4.0

SHS 80x4.0

SHS 120x5.0

 <small>C/ NIRA GUAPA, nº 15 LOCAL Nº 6 47.004 VALLADOLID 983 118 710 info@eraarquitectura.es</small>	MODIFICADO DE PROYECTO BASICO Y DE EJECUCION:	
	CUBRICION EXTRACTURAL DE PISTA DEPORTIVA	
	ESCALA: 1 / 25	DIRECCION: C/ AGUILERA, Nº 6 - VALLADOLID
	FECHA: JULIO 2017	DESIGNACION: PLANO DE EXTRACTURA, PORTICO Y 3D.
PLANO Nº: P07	ARQUITECTO: EDUARDO PABLO RODRIGUEZ ARRIBAS	PROPIETARIOS: FUNDACION MUNICIPAL DE DEPORTES DE VALLADOLID