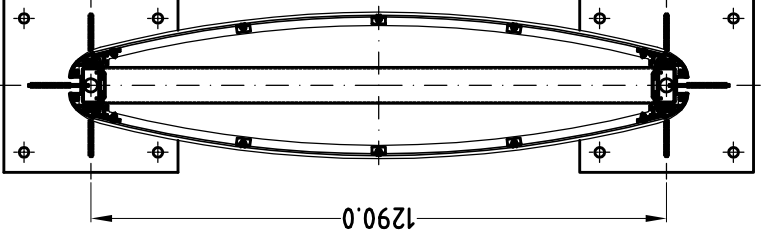
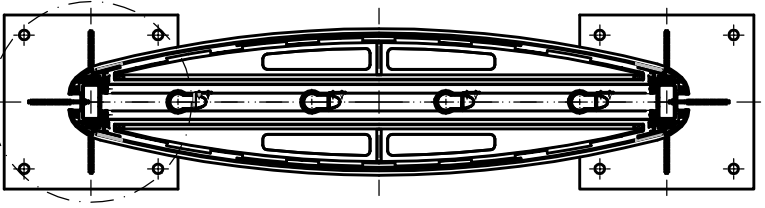
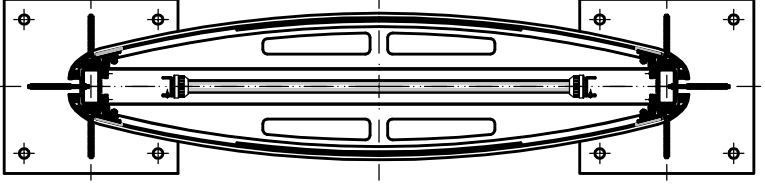
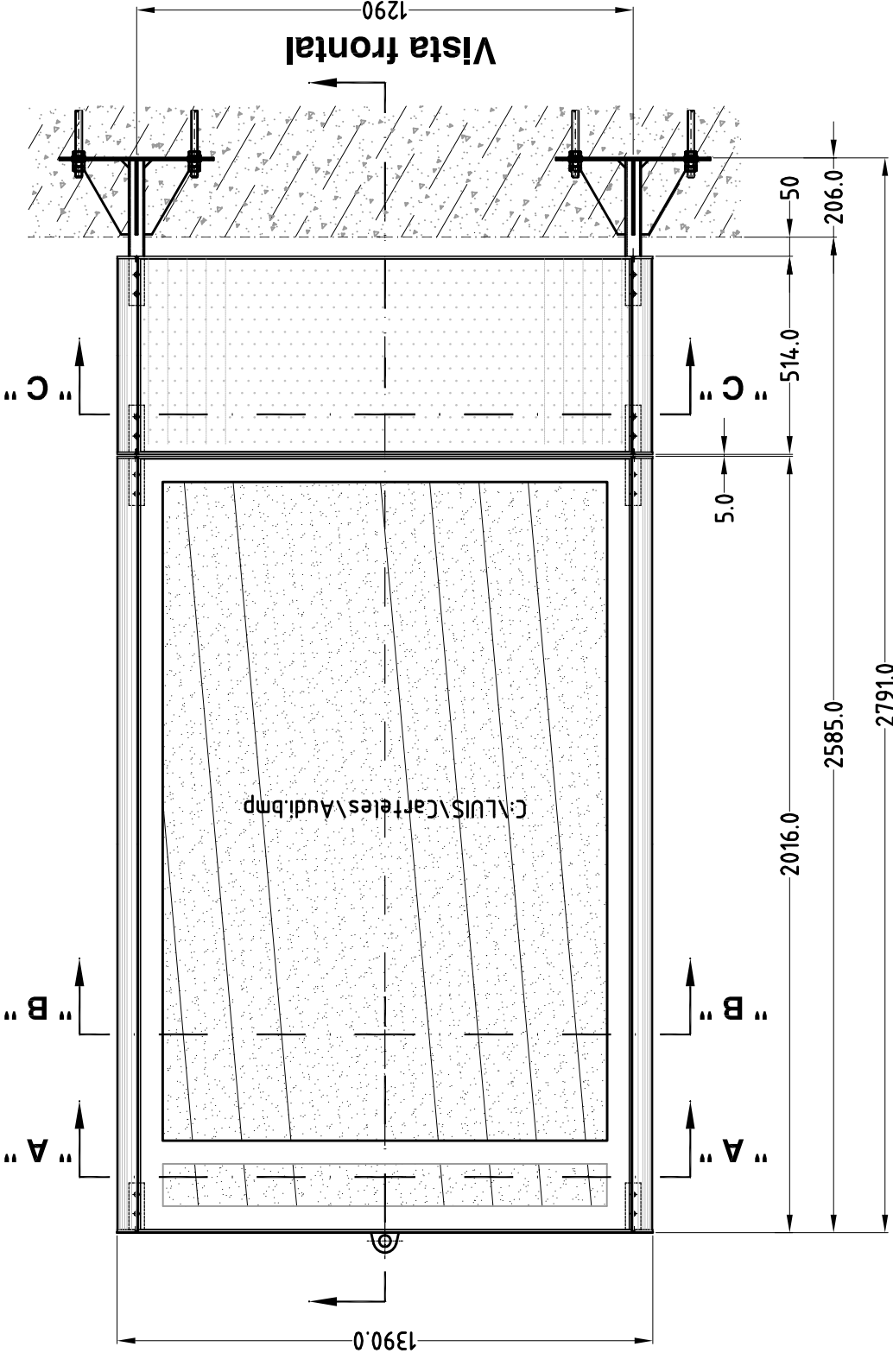
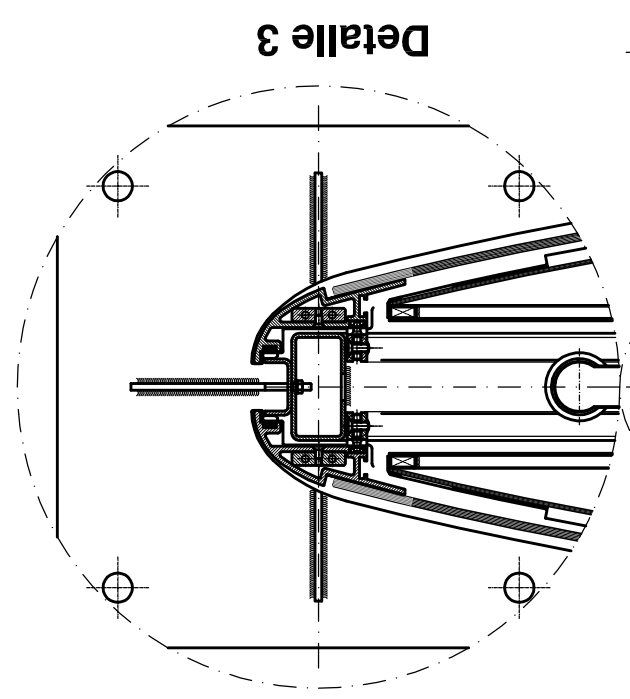
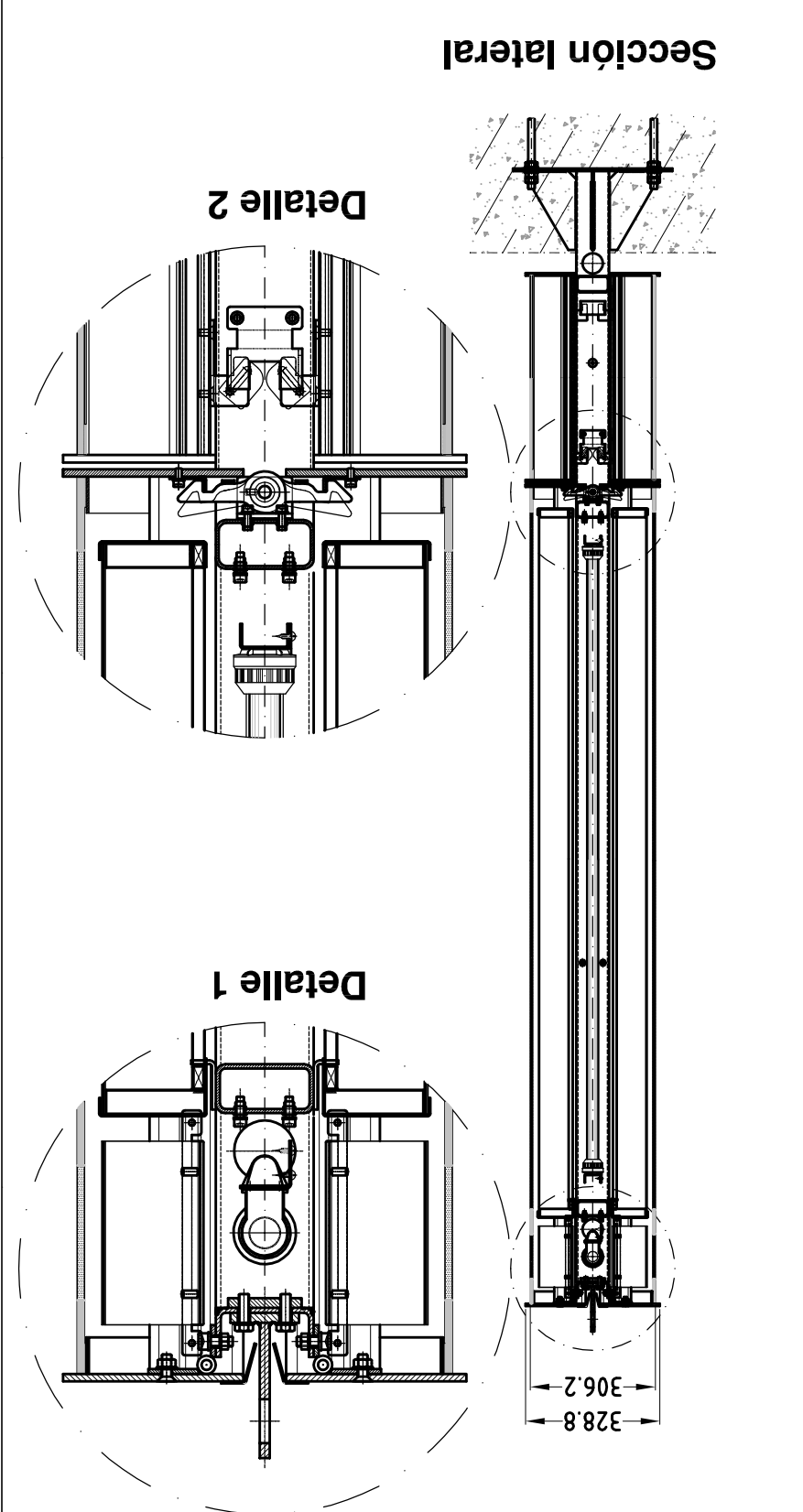


SOLDADURAS
 Soldadura a presión según norma UNE-EN 22553
 Soldadura por fricción según norma UNE-EN 22553
 TOLERANCIAS
 Tolerancia general ± 0,5
 ACABADO SUPERFICIAL
 Según norma UNE 1-877-93



GEMUSA		PLANO Nº	
PROYECTO	OPPI ELIPTICO MODELO GRIMSHAW	FECHA	02-11-2011-000-
INDICACION	CONJUNTO GENERAL	ESCALA	A0-0-0-0-0-0-0
REVISOR	VERSION CON PERFIL 17393B	FECHA	11-01-2011-000-
COMPROBADO		ESCALA	1:6
ELABORADO		FECHA	
APROBADO		FECHA	

Este plano es propiedad exclusiva de Corporación Compañía de Muebles Utrera S.A. (GEMUSA)
 Prohibida su reproducción o fotocopia sin el consentimiento escrito de esta sociedad.
 Oficina central: / Francisco Sancha s/n - Tel. 98 33 14 - Fax 98 33 47 - 28934, Madrid