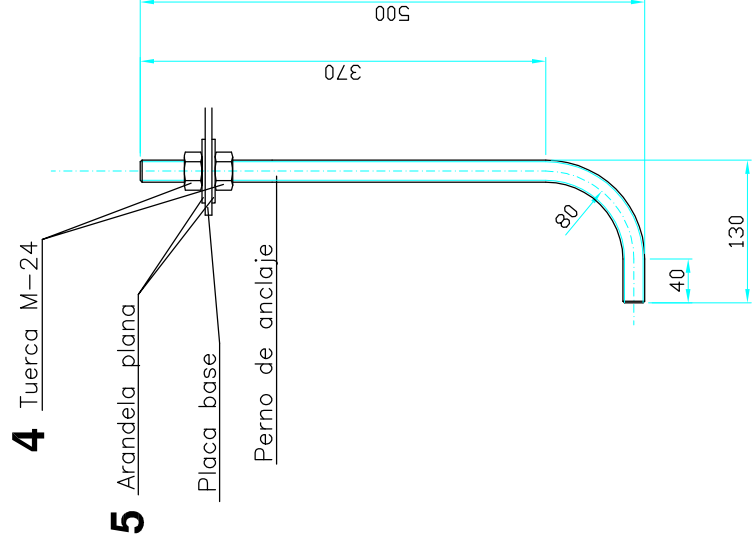
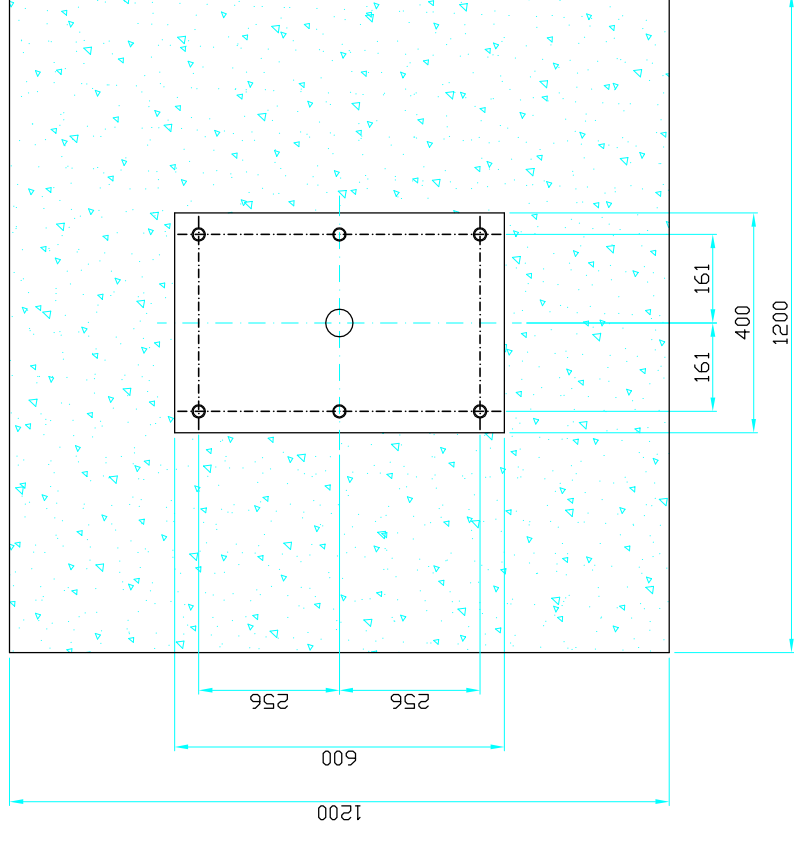


Zapata de hormigón
1.20x1.20x731 H200



ESCALA 1:5



5	Arandela plana	Ac. inoxidable	16	DIN 125
4	Tuerca M24	Ac. inoxidable	17	DIN 934
3	Placa de toma de tierra con cable de cobre	Ac. galvanizado	1	
2	Tubo de ferropilas Ø55		1	
1	Perno de anclaje M24x500	Ac. inox. AISI 304	8	
MARCA	DENOMINACION	MATERIAL	Nº PIEZAS	NORMA
FECHA	MODIFICACION	COMPROB. REV. APRQB.	FECHA	
DENOMINACION		PLANO Nº		
POSTE PARADA DE TAXI		P.P.T.		
PROYECTO		01 00 00 00		
		COTAS	MILIMETROS	
		FORMATO	DIN A2	
		HOJA	ESCALA	1/10



FECHA	NOMBRE
DIBUJADO	----
CONTROLA.	
NORMA	

FECHA	APROB.
COMPROB.	REV.

Este plano es propiedad exclusiva de Corporación Europea de Mobiliario Urbano S.A. (CEMUSA)
Prohibida su comunicación a terceros sin autorización escrita de esta sociedad

Oficinas centrales: c/ Francisco Sancho nº 24 -Tel. 358 33 44 -Fax 358 08 67 -28034 Madrid