

Panel de cuadro horario
1,2x780x1175 (3)

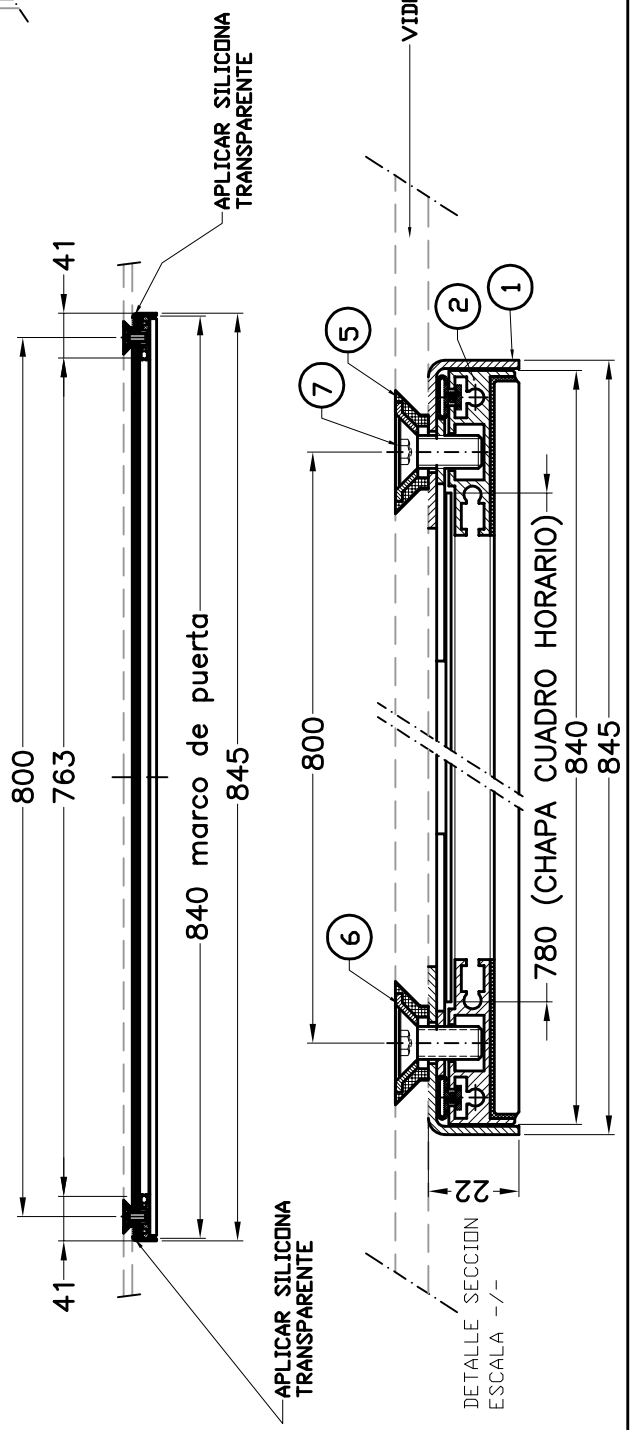
Las piezas 5,6 y 7 se utilizaran para montaje

7	Tornillo fijación de marco M8x15 Part.56	4	acero Inox. AISI-304
6	Casquillo de centrado Part. 35B	4	acero Inox. AISI-304
5	Casquillo de plástico Part 35A	4	Nylon negro
4	Tornillo c. avellanada Din87 de M4x10	8	acero Inox. AISI-304
3	Chapa rectangular 1,2x780x1175	1	material y acabado según pedido
2	Puerta cuadro horario	1	aluminio
1	Marco estructura de cuadro horario	1	según pedido inox. o chapa galv.

MATERIAL	
MARCA	NºPIEZAS
DENOMINACION	

ACTUALIZACION	DIBUJADO	FECHA	NOMBRE
F. ZAMORANO 01	AGOS. 2010		R. SALIM
MODIFICACION	COMPROBADO	FECHA	DISEÑADO

PROYECTO	CUADRO HORARIO -H-
	PLANO Nº -CUA-HO-H-
	00-01-00
DENOMINACION	CONJUNTO GENERAL
COTAS	MILIMETROS
FORMATO	DIN A2
HOJA	ESCALA 1/5



Este plano es propiedad exclusiva de Corporación Europea de Mobiliario Urbano S.A. (CEMUSA)
Prohibida su comunicación a terceros sin autorización escrita de esta sociedad

Oficinas centrales: c/ Francisco Sancha nº 24 -Tel. 358 33 44 -Fax 358 14 59 -28034 Madrid