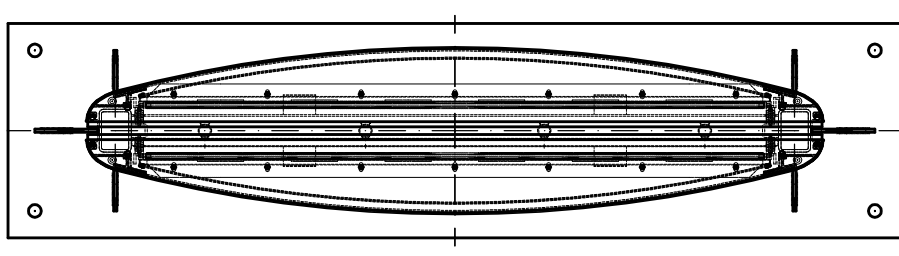
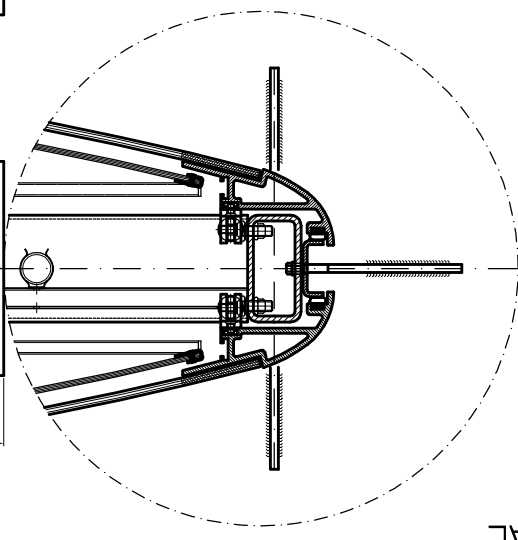
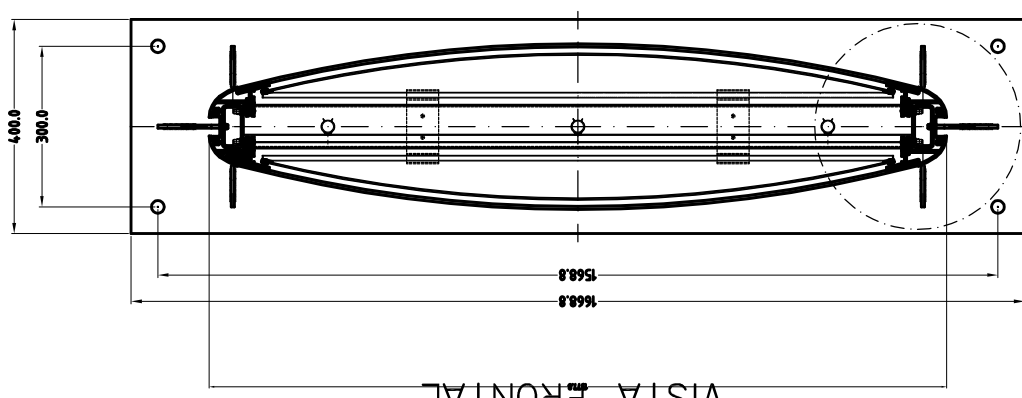
		FECHA:	REVISOR:	PROYECTO:	PLANO N°:
ELABORADO:	REVISADO:	FECHA:	FECHA:	OPPI ELIPTICO	- 0101-011-0101-
CONTROLO:	PROYECTA:	FECHA:	FECHA:	(MOD. GRIMSHAW)	0101-011-0101-
INDICACION:	COMPROBADO:	FECHA:	FECHA:	CONJUNTO GENERAL	0101-011-0101-
				(VISTAS Y SECCIONES)	0101-011-0101-
					ESCALA
					1:5
Esta planta es propiedad exclusiva de Compañía General de Maquinas S.A. (CGMA)					
Prohibida la reproducción o el uso no autorizado sin el consentimiento escrito de esta sociedad.					
Oficina central / Francisco Sancha 25 - Tel. 268 3334 - Fax 268 3847 - 268334, Montevideo					

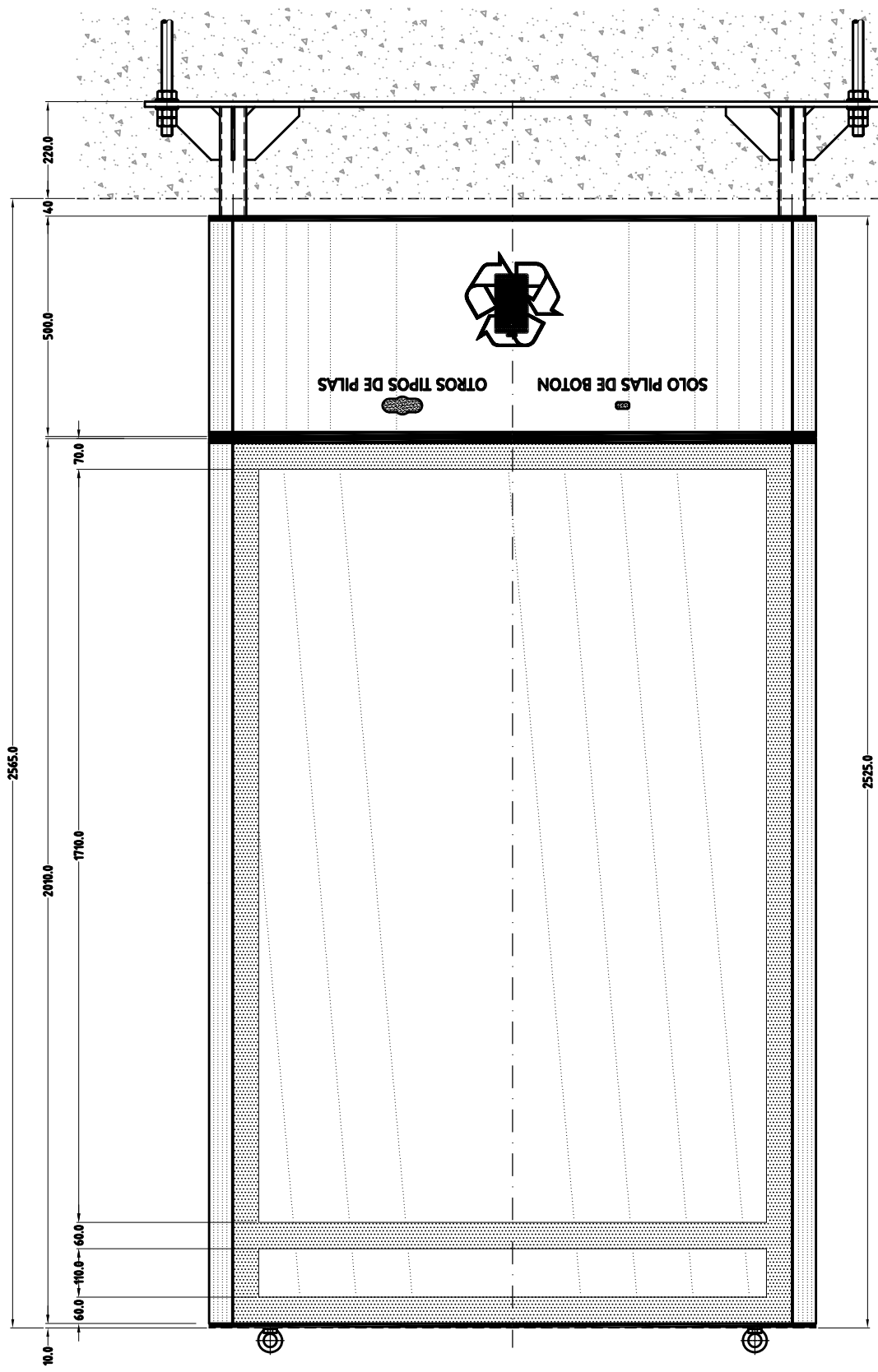
VISTA EN PLANTA



SECCION TRANSVERSAL



VISTA FRONTAL



SECCION LATERAL

