

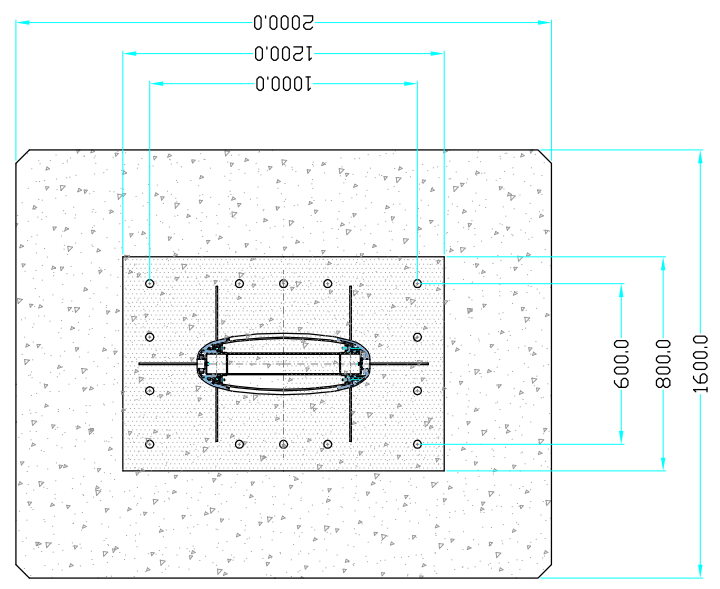
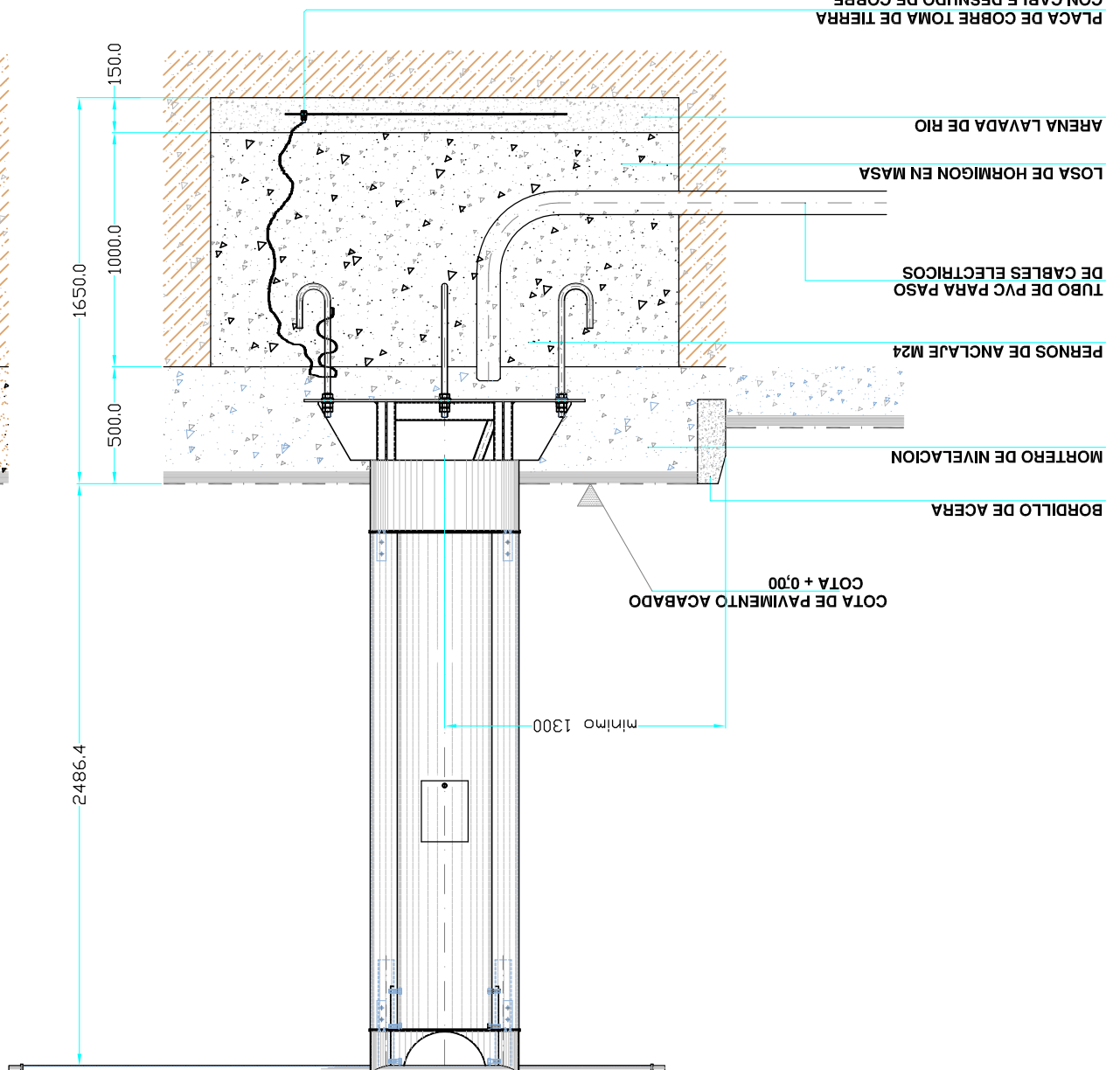
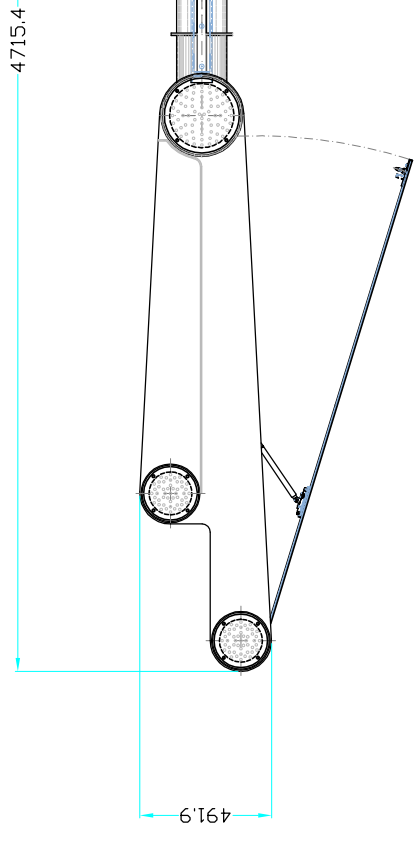
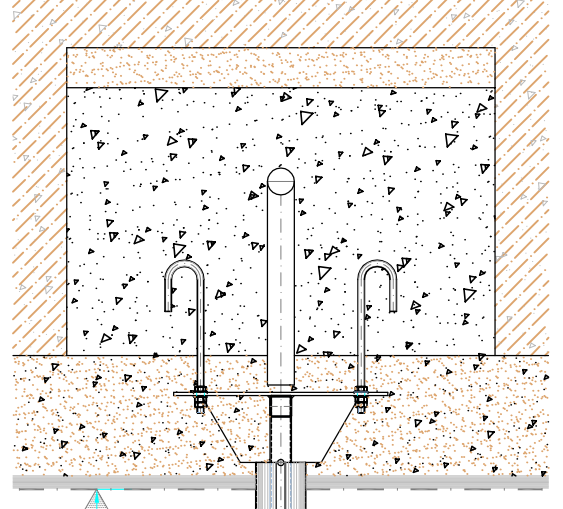
SOLDADURAS
 Soldadura a presión según norma UNE-EN 22553
 Soldadura por fusión según norma UNE-EN 22553
TOLERANCIAS
 Tolerancia general ± 0,5
ACABADO SUPERFICIAL
 Máxima profundidad de rugosidad 160 R4 según norma UNE 1-037-83

COTA DE PAVIMENTO ACABADO
 COTA ± 0,00

4715.4

NOTAS
 LOSA DE HORMIGÓN EN MASA DE 175KG/M³
 DIMENSIONES 1,6X2X1 MT. = 3,2M³
 PESO DE LA ZAPATA = 5,325KG.

NOTAS



FECHA	MODIFICACION	CAUSA	REV.	APROB.	FECHA	PLANO Nº

PROYECTO: PANEL INFORMATIVO
 Mod. " DUE "

REVISIONES: 1-01-01-01-01-01
 2-01-01-01-01-01-01

CIMENTACION GENERAL
 -VISTAS Y SECCIONES-

ESCALA: 1:10
 HOJA: 10-10-10-10-10

Este plano es propiedad exclusiva de Corporación Europea de Mobiliario Urbano SA. Queda prohibida su reproducción o transformación sin autorización escrita de esta sociedad.
 Oficina central: C/ Francisco Saavedra nº 24 - Tel.: 952 33 44 - Fax: 952 08 67 - 28024 Madrid