

PETICIONARIO: EXCMO. AYUNTAMIENTO DE VALLADOLID

EL INGENIERO TECNICO INDUSTRIAL

PROYECTO:

PLANO NO

DIBUJADO

FECHA

**PROYECTO DE LÍNEA DE MEDIA TENSIÓN Y CENTRO DE TRANSFORMACIÓN PARA LA ADAPTACIÓN DE LA PARCELA "ANTIGUA HIPICA MILITAR" PARA ESPACIO MULTIFUNCIONAL DE ACTIVIDADES AL AIRE LIBRE**

05

MODIF. NO

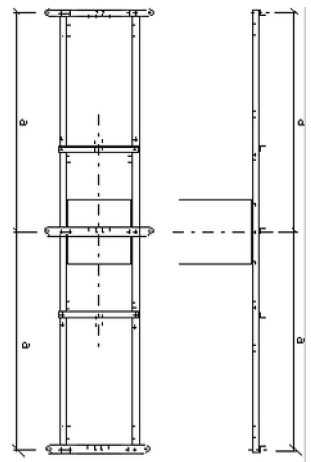
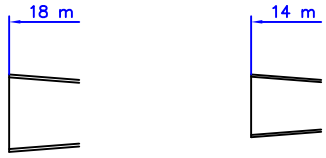
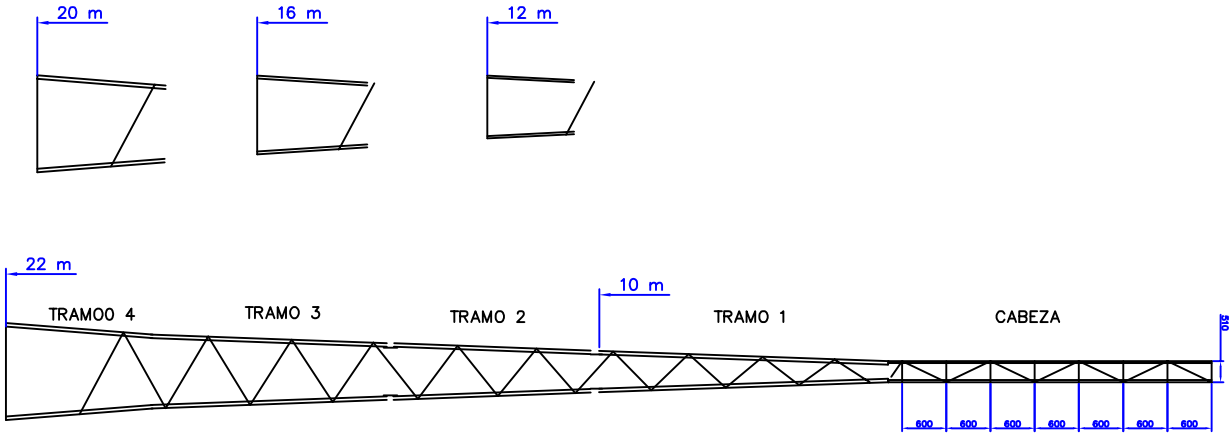
MODIF. NO

MODIF. NO

HOJA NO

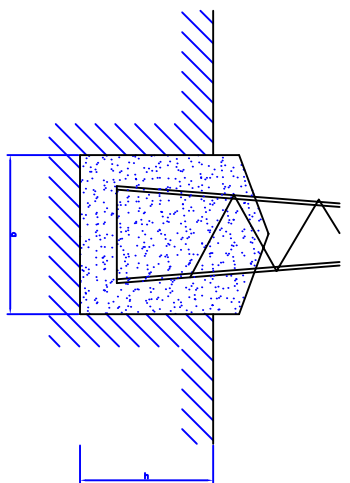
MODIF. NO

1/1



TIPO	d (m.)	Kgs
L0	1.00	35
L1	1.25	41
L2	1.50	47
L3	1.75	53
L4	2.00	72

TIPO	HT						
	10	12	14	16	18	20	22
C-500	8.76	10.73	12.72	14.70	16.68	18.68	20.66
C-1000	8.46	10.42	12.38	14.35	16.32	18.30	20.29
C-2000	8.14	10.09	12.05	14.02	16.00	17.97	19.96
C-3000	7.92	9.86	11.83	13.78	15.76	17.73	19.72
C-4500	7.71	9.67	11.63	13.60	15.58	17.55	19.53



DIMENSIONES DE LAS CIMENTACIONES.

TIPO	k=8					k=12					k=16				
	500	1000	2000	3000	4500	500	1000	2000	3000	4500	500	1000	2000	3000	4500
d	0.91	0.89	0.92	0.92	0.97	0.91	0.89	0.92	0.92	0.97	0.91	0.89	0.92	0.92	0.97
h	1.58	1.92	2.27	2.51	2.74	1.44	1.74	2.06	2.28	2.49	1.34	1.62	1.92	2.13	2.32
v	1.31	1.52	1.92	2.12	2.58	1.19	1.38	1.74	1.93	2.34	1.11	1.28	1.63	1.80	2.18
q	1.00	0.97	1.01	1.01	1.09	1	0.97	1.01	1.01	1.09	1.00	0.97	1.01	1.01	1.09
h	1.61	1.96	2.32	2.58	2.80	1.47	1.78	2.15	2.34	2.53	1.37	1.66	1.96	2.18	2.36
v	1.61	1.84	2.37	2.63	3.33	1.47	1.67	2.15	2.39	3.01	1.37	1.56	2.00	2.22	2.80
q	1.09	1.05	1.10	1.11	1.21	1.09	1.05	1.10	1.11	1.21	1.09	1.05	1.10	1.11	1.21
h	1.63	2.00	2.36	2.62	2.83	1.48	1.82	2.15	2.37	2.57	1.39	1.70	2.00	2.21	2.39
v	1.94	2.21	2.86	3.23	4.14	1.78	2.01	2.60	2.92	3.76	1.65	1.87	2.42	2.72	3.50
q	1.17	1.11	1.18	1.18	1.17	1.11	1.18	1.18	1.18	1.31	1.17	1.11	1.18	1.18	1.31
h	1.65	2.05	2.40	2.67	2.87	1.50	1.85	2.18	2.42	2.60	1.40	1.73	2.03	2.25	2.43
v	2.26	2.53	3.34	3.72	4.93	2.05	2.28	3.04	3.37	4.46	1.92	2.13	2.83	3.13	4.17
q	1.25	1.18	1.27	1.28	1.43	1.25	1.18	1.27	1.28	1.43	1.25	1.18	1.27	1.28	1.43
h	1.67	2.07	2.43	2.69	2.89	1.52	1.88	2.20	2.44	2.62	1.42	1.75	2.05	2.27	2.44
v	2.61	2.88	3.92	4.41	5.91	2.38	2.62	3.55	4.00	5.36	2.22	2.44	3.31	3.72	4.99
q	1.34	1.26	1.34	1.35	1.53	1.34	1.26	1.34	1.35	1.53	1.34	1.26	1.34	1.35	1.53
h	1.67	2.08	2.46	2.73	2.92	1.90	2.23	2.47	2.65	2.81	1.42	1.77	2.08	2.30	2.47
v	3.00	3.30	4.42	4.98	6.84	2.73	3.02	4.00	4.50	6.20	2.55	2.81	3.73	4.19	5.78
q	1.40	1.35	1.45	1.46	1.61	1.40	1.35	1.45	1.46	1.61	1.40	1.35	1.45	1.46	1.61
h	1.69	2.10	2.47	2.74	2.95	1.54	1.91	2.24	2.48	2.67	1.44	1.78	2.09	2.31	2.49
v	3.31	3.83	5.19	5.84	7.65	3.02	3.48	4.71	5.29	6.92	2.82	3.24	4.39	4.92	6.45

q - EN METROS h - EN METROS v - EN METROS CUBICOS  
 K - COEFICIENTE DE COMPRESIBILIDAD DEL TERRENO K=12kg/cm<sup>2</sup> cm