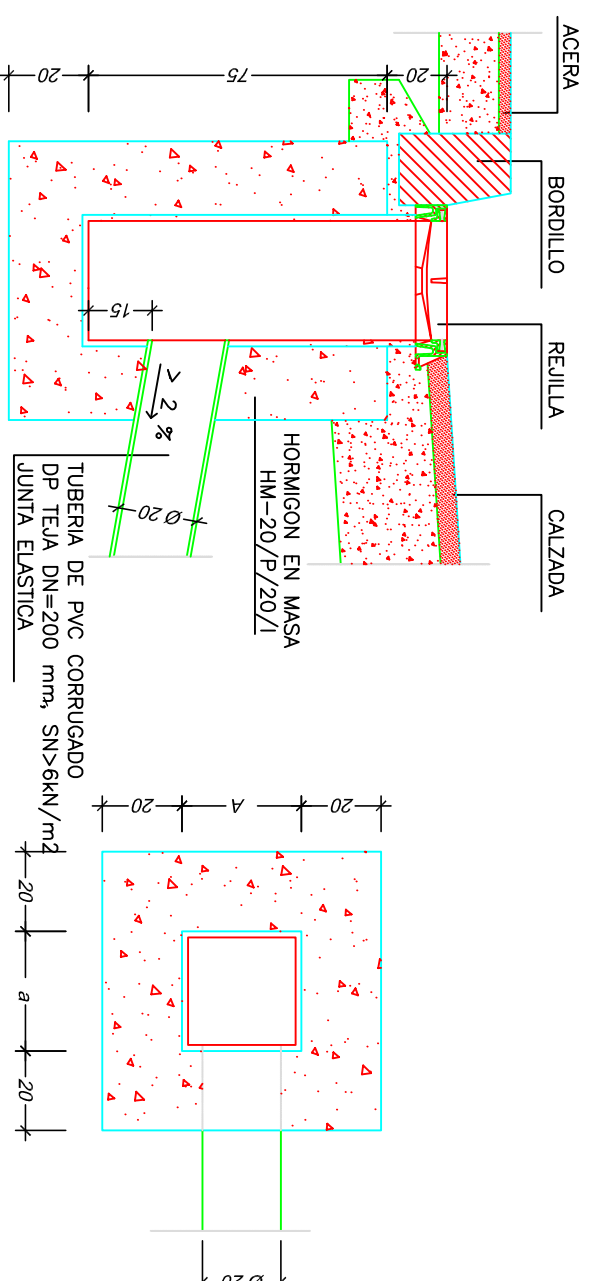


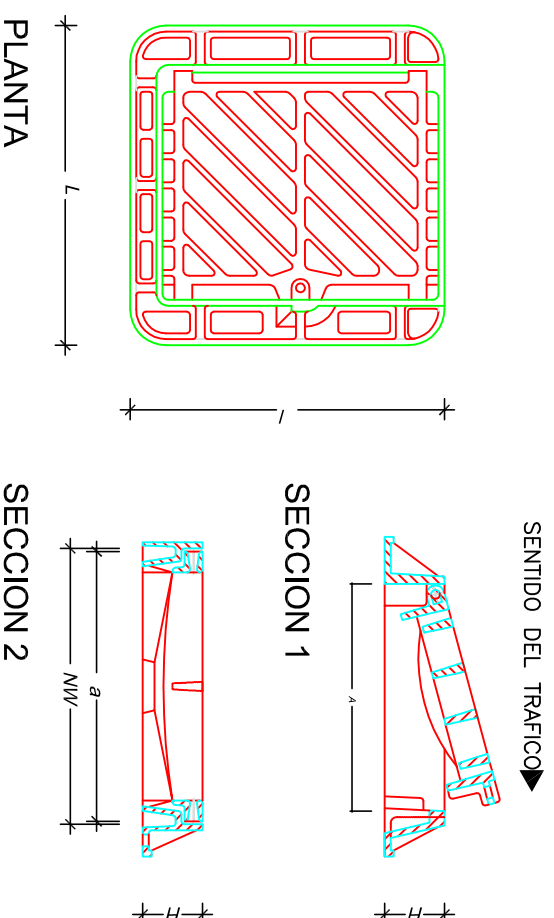
SUMIDERO DE AGUAS PLUVIALES

SECCION TIPO ZANJA TALUZADA



SECCION
ESCALA 1:20 (cotas en cm.)

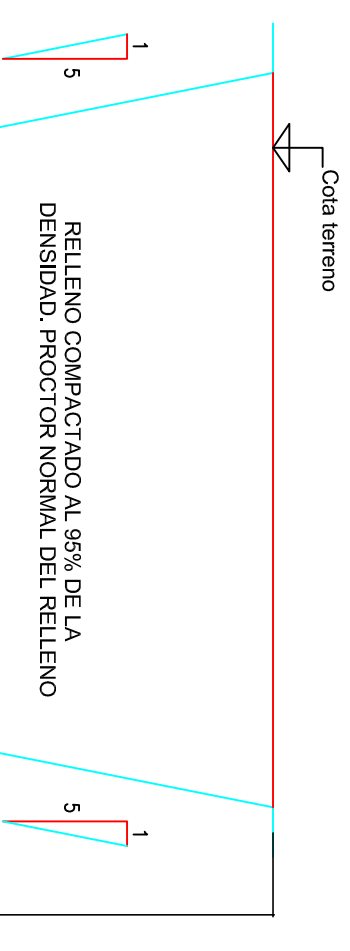
PLANTA
ESCALA 1:20 (cotas en cm.)



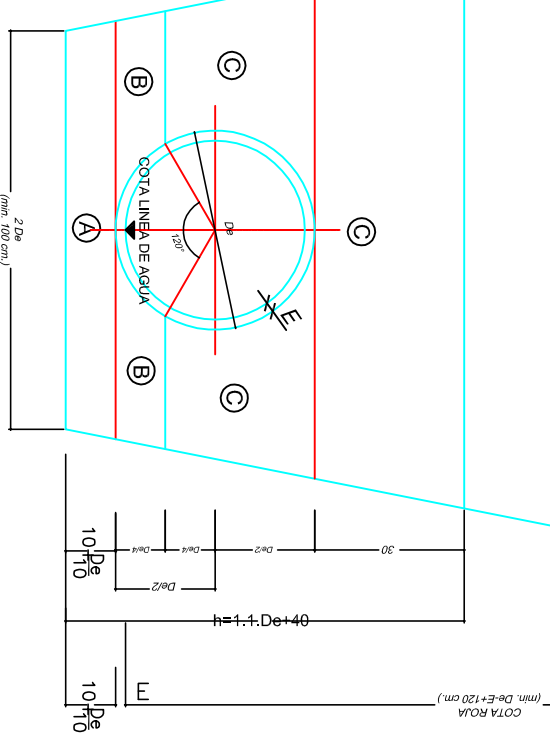
SENTIDO DEL TRAFICO

SECCION 1

SECCION 2



ZONA C: Material granular seleccionado, compactado al 95% de la Densidad Proctor Normal del material.
 ZONA B: Material granular seleccionado, compactado al 100% de la Densidad Proctor Normal del material.
 ZONA A: Material granular seleccionado, sin compactar. (Grava, gravilla, arena...)



SECCION TIPO
Cotas en cms.

CUADRO DE DIMENSIONES EN MM.

| Grado | Rejilla | Anchura | L x l | A x a | H | Peso (Kg) | | |
|-------|---------|---------|---------|---------|-----|-----------|---------|-------|
| | | | | | | Marco | Rejilla | Total |
| A | GA2-450 | 452 | 535X526 | 363X442 | 100 | 21 | 18 | 39 |
| | GA2-325 | 326 | 535X403 | 385X317 | 100 | 20.5 | 17.5 | 38 |



Ayuntamiento de Valladolid
 Area de Urbanismo Infraestructuras y Vivienda
 Gerencia de Urbanismo
 Centro de Gestión de Servicios Urbanos

El Ingeniero Técnico de Obras Públicas

Fdo: Angel Mr Cuevas Cuevas

**REPARACIÓN DE LAS
 ACERAS DEL PASEO DE
 FARNESIO, LADO IMPARES**

3.-DETALLES:
 Detalles de saneamiento (sumideros)

FECHA: SEPTIEMBRE - 2014



Ayuntamiento de
Valladolid

Resumen de Firmas

Pág.1/1

Título:detalles Saneam-1