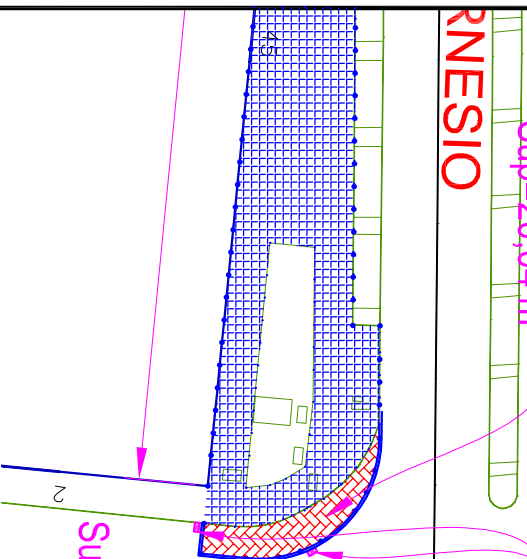


Demolición completa de aceras existente, manteniendo los bordillos en su alineación y altimetría.
 Nueva pavimentación formada por base de hormigón de 15 cm de espesor y baldosas de hormigón de doble capa de 30 x 30 x 6 cm en colores rojo y blanco.

Ampliación acera:
 Sup=20,04 m²

FARNESIO

Nuevos sumideros



Sup= 21,44 m²

Demolición de corredera existente, y construcción de una nueva, manteniendo bordillos

HOJA-4

Sup= 231,05 m²

Nuevo paso de peatones adaptado

Ampliación de la acera existente

Sup= 8,85 + 13,85 m²

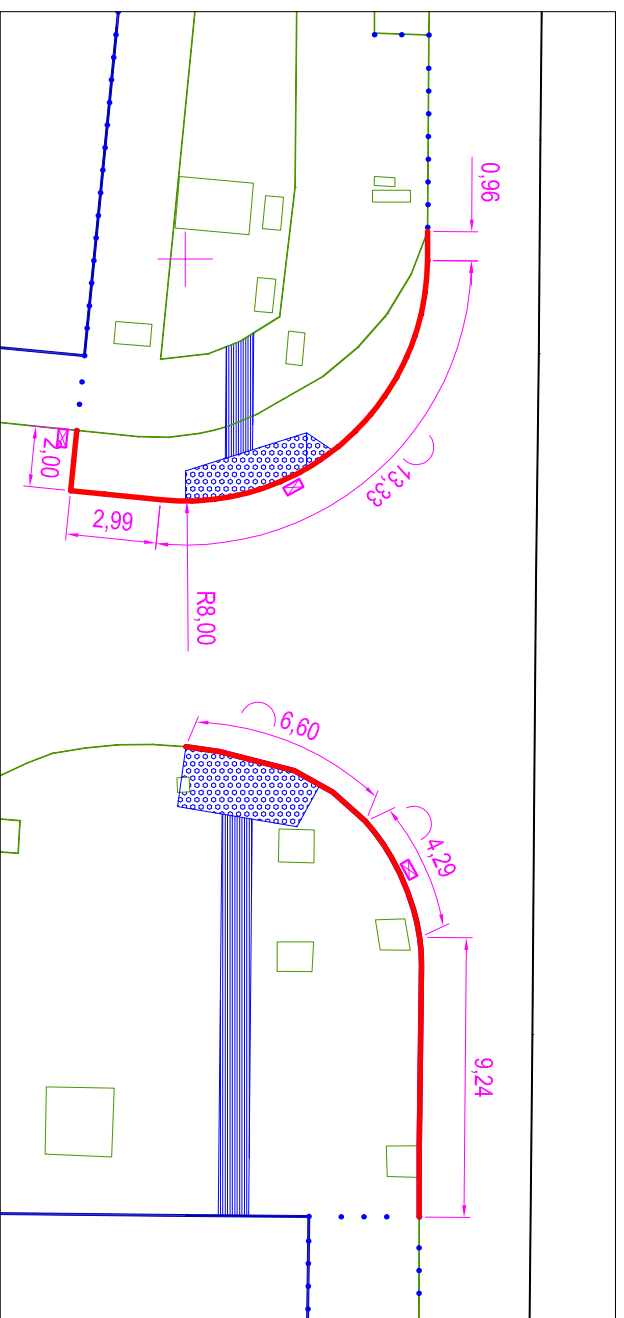
Nuevo sumidero

109,61

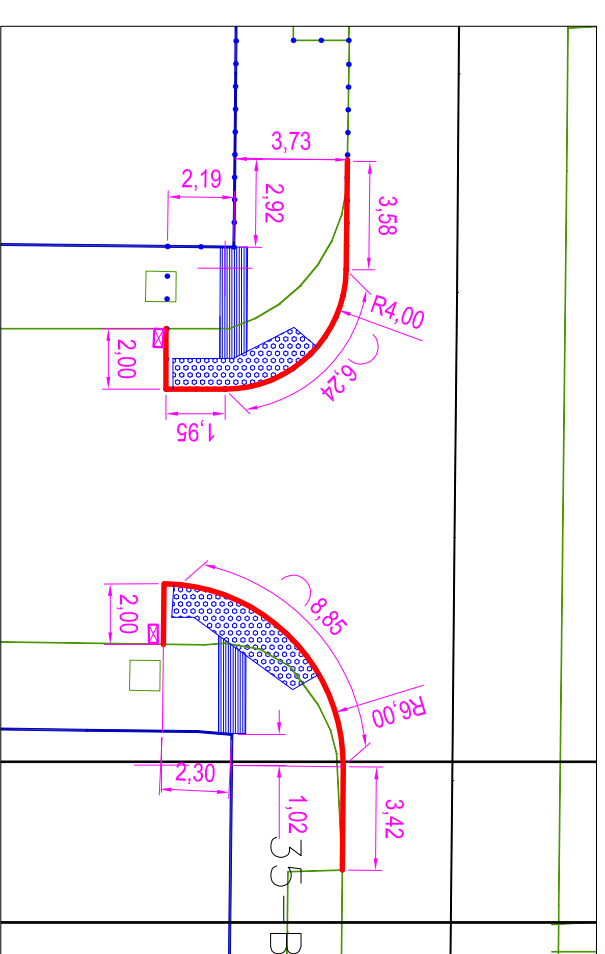
Bordillos de granito de 15 x 25 cm y rigola de 30 cm de ancho, que delimita la ampliación de la acera

Nuevo sumidero

HOJA-2



Detalle de la intersección con C/ Argales
 Escala 1:250



Detalle de la intersección con C/ Hermanitas de la Cruz
 Escala 1:250



Ayuntamiento de Valladolid
 Área de Urbanismo Infraestructuras y Vivienda
 Gerencia de Urbanismo
 Centro de Gestión de Servicios Urbanos

El Ingeniero Técnico de Obras Públicas

Fdo: Angel Mr Cuevas Cuevas

REPARACIÓN DE LAS ACERAS DEL PASEO DE FARNESIO, LADO IMPARES

2.-DEFINICIÓN:
 Hoja 3 de 5; Tramo: C/ Hermanitas de la Cruz - C/ Argales

FECHA: SEPTIEMBRE-2004

Escala:1:500



Ayuntamiento de
Valladolid

Resumen de Firmas

Pág.1/1

Título:Definición 3