

Calle Magaña y Solanilla tramo 0 / Datos de planificación

Perfil de la vía pública

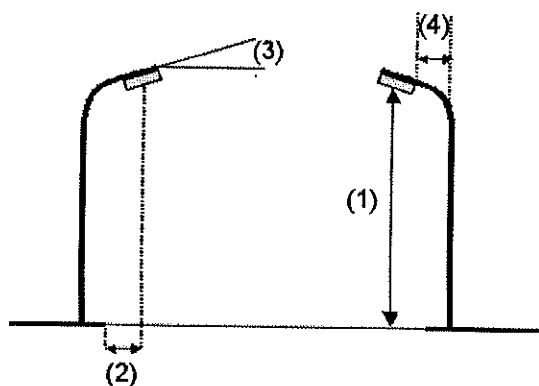
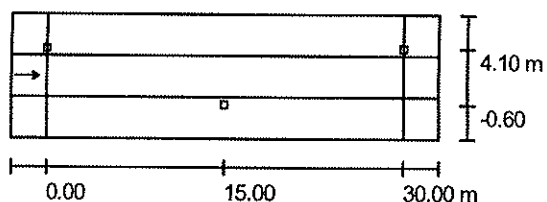
Acera 1 (Anchura: 3.500 m)

Calzada (Anchura: 3.500 m, Cantidad de carriles de tránsito: 1, Revestimiento de la calzada: R3, q0: 0.070)

Acera 2 (Anchura: 3.500 m)

Factor mantenimiento: 0.85

Disposiciones de las luminarias



Luminaria:	INDALNA Harmony HAR-CLA-VTC-RETROLED-R52-ROAD-WRN
Flujo luminoso (Luminaria):	5049 lm
Flujo luminoso (Lámparas):	6150 lm
Potencia de las luminarias:	53.0 W
Organización:	bilateral desplazado
Distancia entre mástiles:	30.000 m
Altura de montaje (1):	5.380 m
Altura del punto de luz:	5.040 m
Saliente sobre la calzada (2):	-0.600 m
Inclinación del brazo (3):	0.0 °
Longitud del brazo (4):	0.000 m

Valores máximos de la intensidad lumínica	
con 70°:	324 cd/klm
con 80°:	24 cd/klm
con 90°:	20 cd/klm

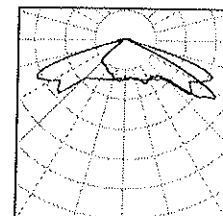
Respectivamente en todas las direcciones que forman los ángulos especificados con las verticales inferiores (con luminarias instaladas aptas para el funcionamiento).

La disposición cumple con la clase de intensidad lumínica G2.

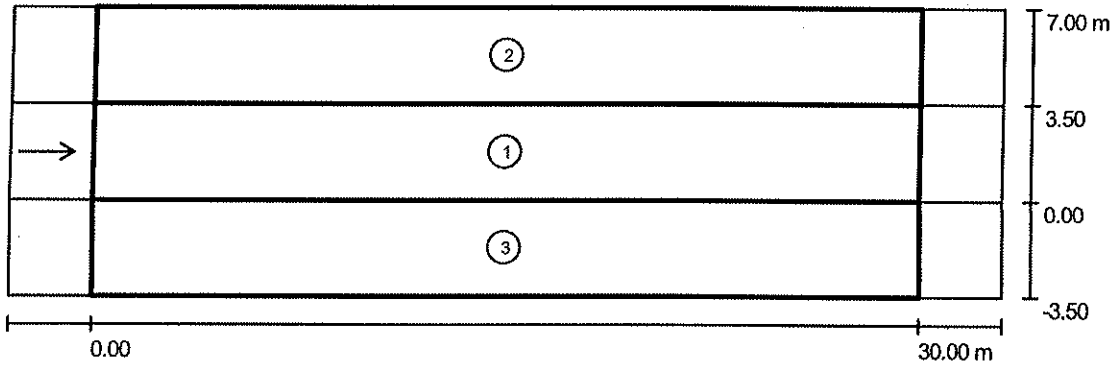
La disposición cumple con la clase del índice de deslumbramiento D.6.

Calle Magaña y Solanilla_tramo 0 / Lista de luminarias

INDALNA Harmony HAR-CLA-VTC-RETROLED- R52-ROAD-WRN (Tipo 1) dispone de una imagen de la luminaria en nuestro catálogo de luminarias.
N° de artículo: Harmony
Flujo luminoso (Luminaria): 5049 lm
Flujo luminoso (Lámparas): 6150 lm
Potencia de las luminarias: 53.0 W
Clasificación luminarias según CIE: 97
Código CIE Flux: 29 70 96 97 82
Lámpara: 1 x Definido por el usuario (Factor de corrección 1.000).



Calle Magaña y Solanilla_tramo 0 / Resultados luminotécnicos



Factor mantenimiento: 0.85

Escala 1:258

Lista del recuadro de evaluación

1 Calzada

Longitud: 30.000 m, Anchura: 3.500 m

Trama: 10 x 3 Puntos

Elemento de la vía pública respectivo: Calzada.

Revestimiento de la calzada: R3, q_0 : 0.070

Clase de iluminación seleccionada: ME3a

(Se cumplen todos los requerimientos fotométricos.)

	L_m [cd/m^2]	U0	UI	TI [%]	SR
Valores reales según cálculo:	1.32	0.70	0.81	15	0.89
Valores de consigna según clase:	≥ 1.00	≥ 0.40	≥ 0.70	≤ 15	≥ 0.50
Cumplido/No cumplido:	✓	✓	✓	✓	✓

Calle Magaña y Solanilla_tramo 0 / Resultados luminotécnicos

Lista del recuadro de evaluación

2 Acera 1

Longitud: 30.000 m, Anchura: 3.500 m

Trama: 10 x 3 Puntos

Elemento de la vía pública respectivo: Acera 1.

Clase de iluminación seleccionada: S1

(Se cumplen todos los requerimientos fotométricos.)

	E_m [lx]	E_{min} [lx]
Valores reales según cálculo:	18.54	15.11
Valores de consigna según clase:	≥ 15.00	≥ 5.00
Cumplido/No cumplido:	✓	✓

3 Acera 2

Longitud: 30.000 m, Anchura: 3.500 m

Trama: 10 x 3 Puntos

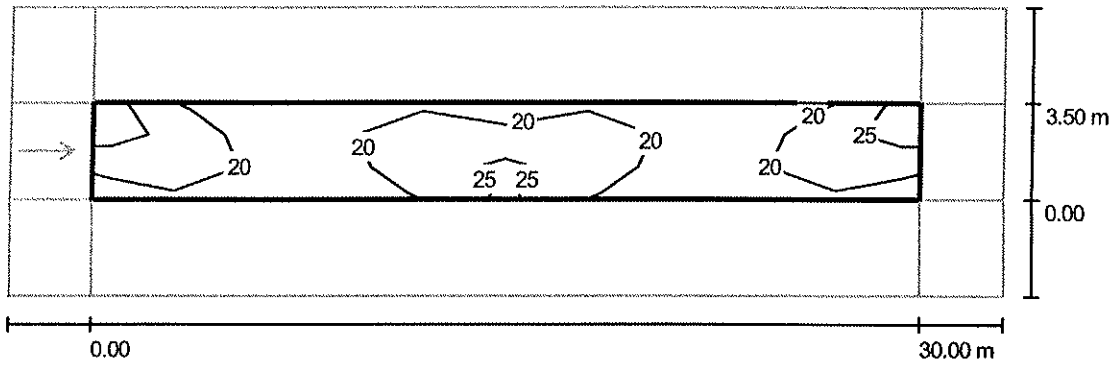
Elemento de la vía pública respectivo: Acera 2.

Clase de iluminación seleccionada: S1

(Se cumplen todos los requerimientos fotométricos.)

	E_m [lx]	E_{min} [lx]
Valores reales según cálculo:	18.18	15.08
Valores de consigna según clase:	≥ 15.00	≥ 5.00
Cumplido/No cumplido:	✓	✓

Calle Magaña y Solanilla_tramo 0 / Calzada / Isolíneas (E)



Valores en Lux, Escala 1 : 258

Trama: 10 x 3 Puntos

E_m [lx]
21

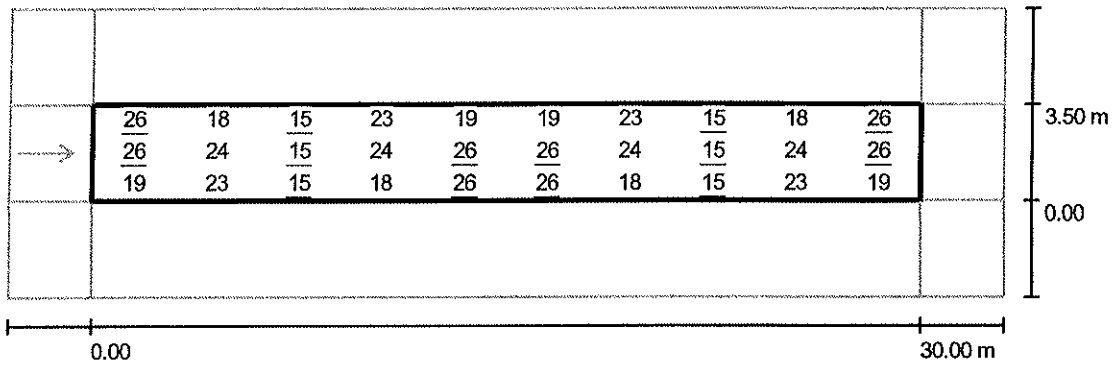
E_{min} [lx]
15

E_{max} [lx]
26

E_{min} / E_m
0.715

E_{min} / E_{max}
0.578

Calle Magaña y Solanilla_tramo 0 / Calzada / Gráfico de valores (E)



Valores en Lux, Escala 1 : 258

Trama: 10 x 3 Puntos

E_m [lx]
21

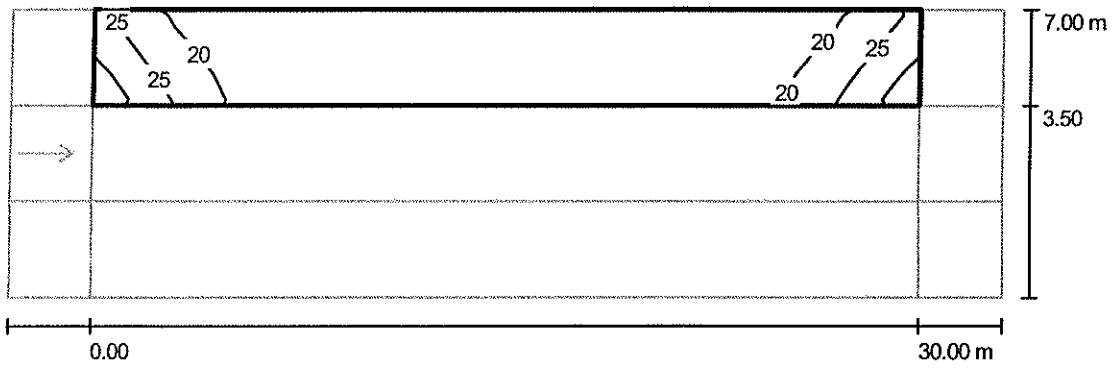
E_{min} [lx]
15

E_{max} [lx]
26

E_{min} / E_m
0.715

E_{min} / E_{max}
0.578

Calle Magaña y Solanilla_tramo 0 / Acera 1 / Isolíneas (E)



Valores en Lux, Escala 1 : 258

Trama: 10 x 3 Puntos

E_m [lx]
19

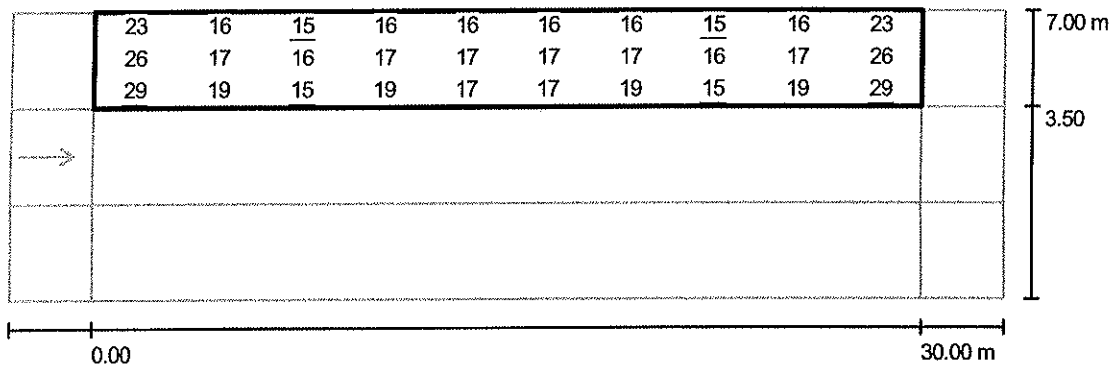
E_{min} [lx]
15

E_{max} [lx]
29

E_{min} / E_m
0.815

E_{min} / E_{max}
0.525

Calle Magaña y Solanilla_tramo 0 / Acera 1 / Gráfico de valores (E)



Valores en Lux, Escala 1 : 258

Trama: 10 x 3 Puntos

E_m [lx]
19

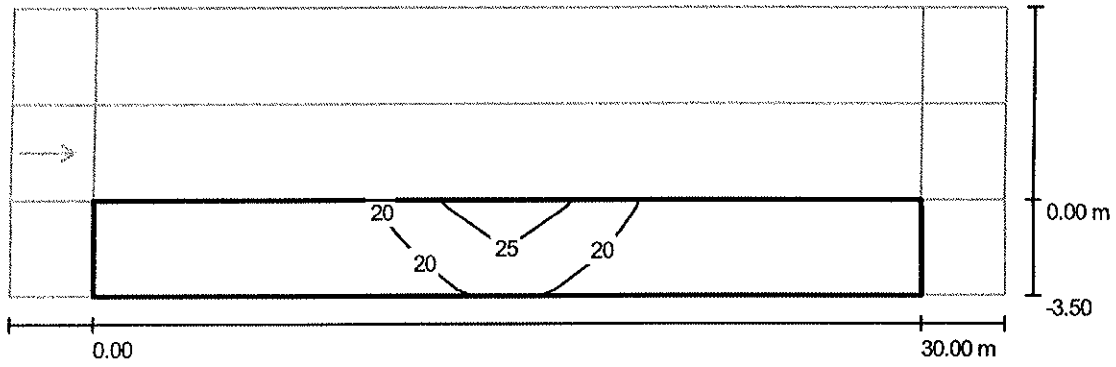
E_{min} [lx]
15

E_{max} [lx]
29

E_{min} / E_m
0.815

E_{min} / E_{max}
0.525

Calle Magaña y Solanilla_tramo 0 / Acera 2 / Isolíneas (E)



Valores en Lux, Escala 1 : 258

Trama: 10 x 3 Puntos

E_m [lx]
18

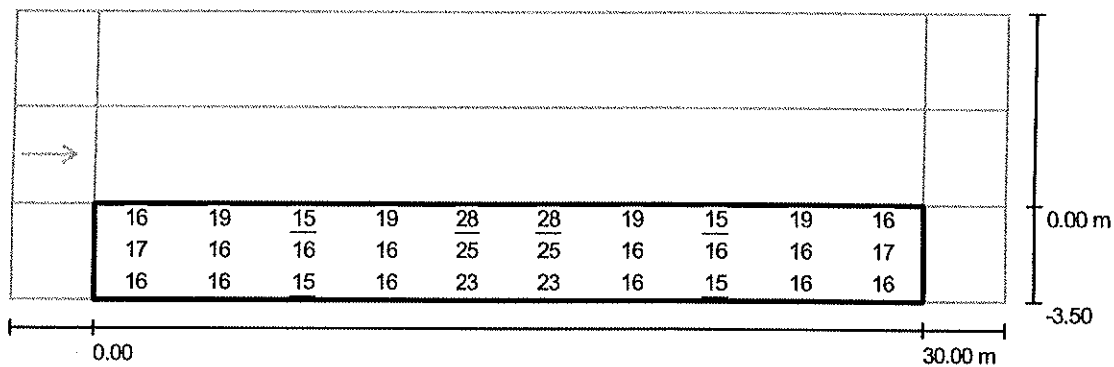
E_{min} [lx]
15

E_{max} [lx]
28

E_{min} / E_m
0.829

E_{min} / E_{max}
0.547

Calle Magaña y Solanilla tramo 0 / Acera 2 / Gráfico de valores (E)



Valores en Lux, Escala 1 : 258

Trama: 10 x 3 Puntos

E_m [lx]
18

E_{min} [lx]
15

E_{max} [lx]
28

E_{min} / E_m
0.829

E_{min} / E_{max}
0.547

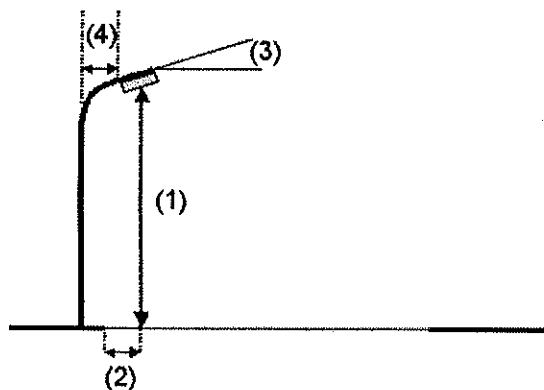
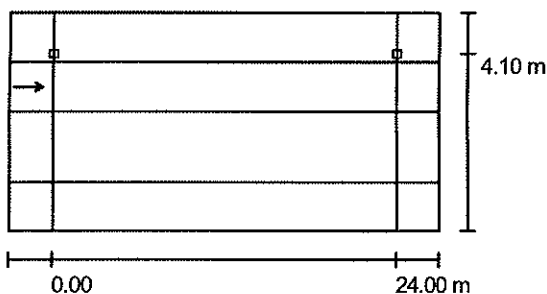
Calle Magaña y Solanilla_tramo 2 / Datos de planificación

Perfil de la vía pública

Acera 1	(Anchura: 3.500 m)
Calzada	(Anchura: 3.500 m, Cantidad de carriles de tránsito: 1, Revestimiento de la calzada: R3, q0: 0.070)
Aparcamiento	(Anchura: 5.000 m)
Acera 2	(Anchura: 3.500 m)

Factor mantenimiento: 0.85

Disposiciones de las luminarias



Luminaria:	INDALNA Harmony HAR-CLA-VTC-RETROLED-R52-ROAD-WRN
Flujo luminoso (Luminaria):	5049 lm
Flujo luminoso (Lámparas):	6150 lm
Potencia de las luminarias:	53.0 W
Organización:	unilateral arriba
Distancia entre mástiles:	24.000 m
Altura de montaje (1):	5.480 m
Altura del punto de luz:	5.140 m
Saliente sobre la calzada (2):	-0.600 m
Inclinación del brazo (3):	0.0 °
Longitud del brazo (4):	0.000 m

Valores máximos de la intensidad lumínica
con 70°: 324 cd/klm
con 80°: 24 cd/klm
con 90°: 20 cd/klm

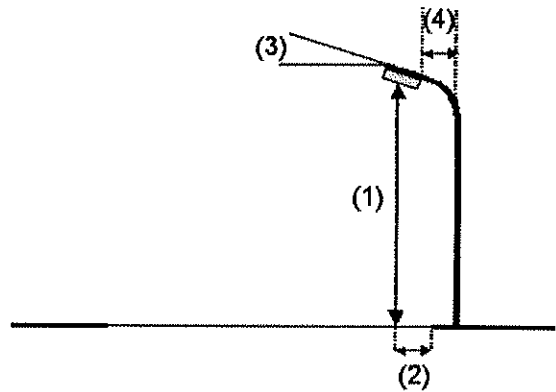
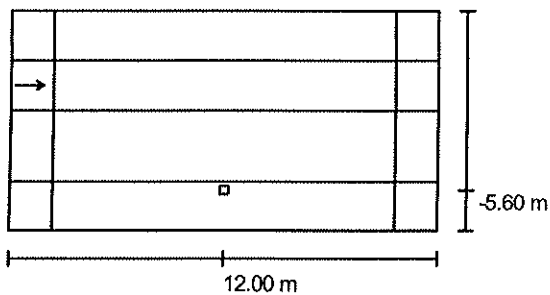
Respectivamente en todas las direcciones que forman los ángulos especificados con las verticales inferiores (con luminarias instaladas aptas para el funcionamiento).

La disposición cumple con la clase de intensidad lumínica G2.

La disposición cumple con la clase del índice de deslumbramiento D.6.

Calle Magaña y Solanilla_tramo 2 / Datos de planificación

Disposiciones de las luminarias

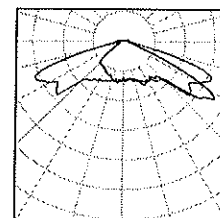


Luminaria:	INDALNA Harmony HAR-CLA-VTC-RETROLED-R52-ROAD-WRN	Valores máximos de la intensidad lumínica
Flujo luminoso (Luminaria):	5049 lm	con 70°: 324 cd/klm
Flujo luminoso (Lámparas):	6150 lm	con 80°: 24 cd/klm
Potencia de las luminarias:	53.0 W	con 90°: 20 cd/klm
Organización:	unilateral abajo	Respectivamente en todas las direcciones que forman los ángulos especificados con las verticales inferiores (con luminarias instaladas aptas para el funcionamiento).
Distancia entre mástiles:	24.000 m	La disposición cumple con la clase de intensidad lumínica G2.
Altura de montaje (1):	5.480 m	La disposición cumple con la clase del índice de deslumbramiento D.6.
Altura del punto de luz:	5.140 m	
Saliente sobre la calzada (2):	-5.600 m	
Inclinación del brazo (3):	0.0 °	
Longitud del brazo (4):	0.000 m	

Calle Magaña y Solanilla_tramo 2 / Lista de luminarias

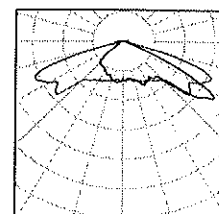
INDALNA Harmony HAR-CLA-VTC-RETROLED- R52-ROAD-WRN (Tipo 1)
N° de artículo: Harmony
Flujo luminoso (Luminaria): 5049 lm
Flujo luminoso (Lámparas): 6150 lm
Potencia de las luminarias: 53.0 W
Clasificación luminarias según CIE: 97
Código CIE Flux: 29 70 96 97 82
Lámpara: 1 x Definido por el usuario (Factor de corrección 1.000).

Dispone de una imagen de la luminaria en nuestro catálogo de luminarias.

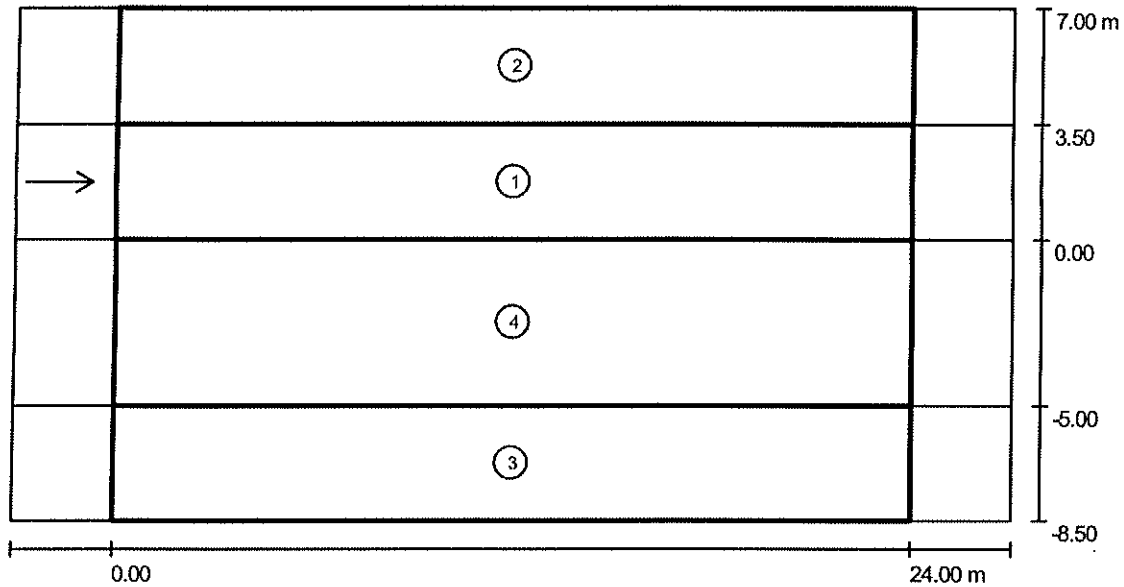


INDALNA Harmony HAR-CLA-VTC-RETROLED- R52-ROAD-WRN
N° de artículo: Harmony
Flujo luminoso (Luminaria): 8292 lm
Flujo luminoso (Lámparas): 10100 lm
Potencia de las luminarias: 105.0 W
Clasificación luminarias según CIE: 97
Código CIE Flux: 29 70 96 97 82
Lámpara: 1 x 52 DS-NW 105 10100 NW LED (Factor de corrección 1.000).

Dispone de una imagen de la luminaria en nuestro catálogo de luminarias.



Calle Magaña y Solanilla_tramo 2 / Resultados luminotécnicos



Factor mantenimiento: 0.85

Escala 1:215

Lista del recuadro de evaluación

1 Calzada

Longitud: 24.000 m, Anchura: 3.500 m

Trama: 10 x 3 Puntos

Elemento de la vía pública respectivo: Calzada.

Revestimiento de la calzada: R3, q0: 0.070

Clase de iluminación seleccionada: ME3c

(Se cumplen todos los requerimientos fotométricos.)

	L_m [cd/m ²]	U0	UI	TI [%]	SR
Valores reales según cálculo:	1.12	0.75	0.58	15	0.87
Valores de consigna según clase:	≥ 1.00	≥ 0.40	≥ 0.50	≤ 15	≥ 0.50
Cumplido/No cumplido:	✓	✓	✓	✓	✓

Calle Magaña y Solanilla_tramo 2 / Resultados luminotécnicos

Lista del recuadro de evaluación

2 Acera 1

Longitud: 24.000 m, Anchura: 3.500 m

Trama: 10 x 3 Puntos

Elemento de la vía pública respectivo: Acera 1.

Clase de iluminación seleccionada: S1

(Se cumplen todos los requerimientos fotométricos.)

Valores reales según cálculo:

E_m [lx]

E_{min} [lx]

15.67

9.40

Valores de consigna según clase:

≥ 15.00

≥ 5.00

Cumplido/No cumplido:

✓

✓

3 Acera 2

Longitud: 24.000 m, Anchura: 3.500 m

Trama: 10 x 3 Puntos

Elemento de la vía pública respectivo: Acera 2.

Clase de iluminación seleccionada: S1

(Se cumplen todos los requerimientos fotométricos.)

Valores reales según cálculo:

E_m [lx]

E_{min} [lx]

15.55

9.86

Valores de consigna según clase:

≥ 15.00

≥ 5.00

Cumplido/No cumplido:

✓

✓

4 Aparcamiento

Longitud: 24.000 m, Anchura: 5.000 m

Trama: 10 x 4 Puntos

Elemento de la vía pública respectivo: Aparcamiento.

Clase de iluminación seleccionada: CE3

(Se cumplen todos los requerimientos fotométricos.)

Valores reales según cálculo:

E_m [lx]

U0

19.69

0.74

Valores de consigna según clase:

≥ 15.00

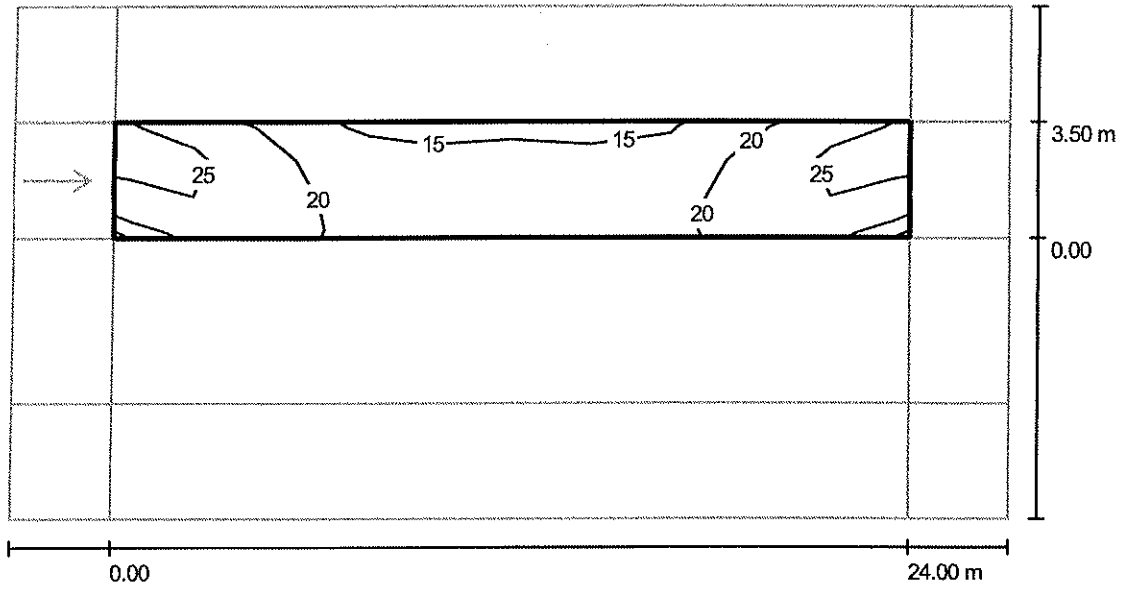
≥ 0.40

Cumplido/No cumplido:

✓

✓

Calle Magaña y Solanilla_tramo 2 / Calzada / Isolíneas (E)



Valores en Lux, Escala 1 : 215

Trama: 10 x 3 Puntos

E_m [lx]
20

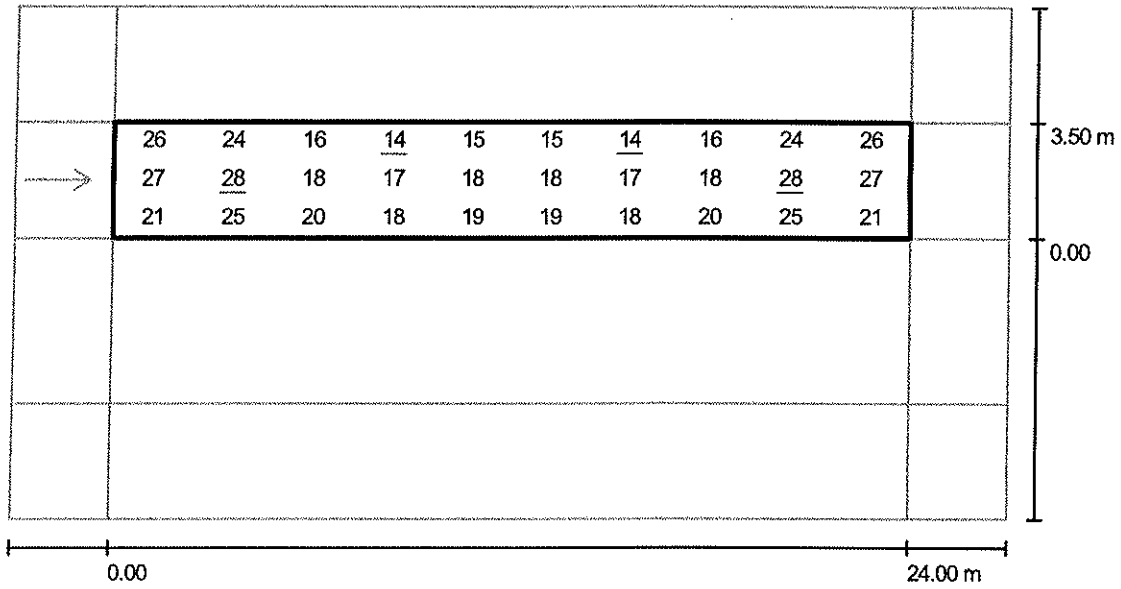
E_{min} [lx]
14

E_{max} [lx]
28

E_{min} / E_m
0.713

E_{min} / E_{max}
0.522

Calle Magaña y Solanilla_tramo 2 / Calzada / Gráfico de valores (E)



Valores en Lux, Escala 1 : 215

Trama: 10 x 3 Puntos

E_m [lx]
20

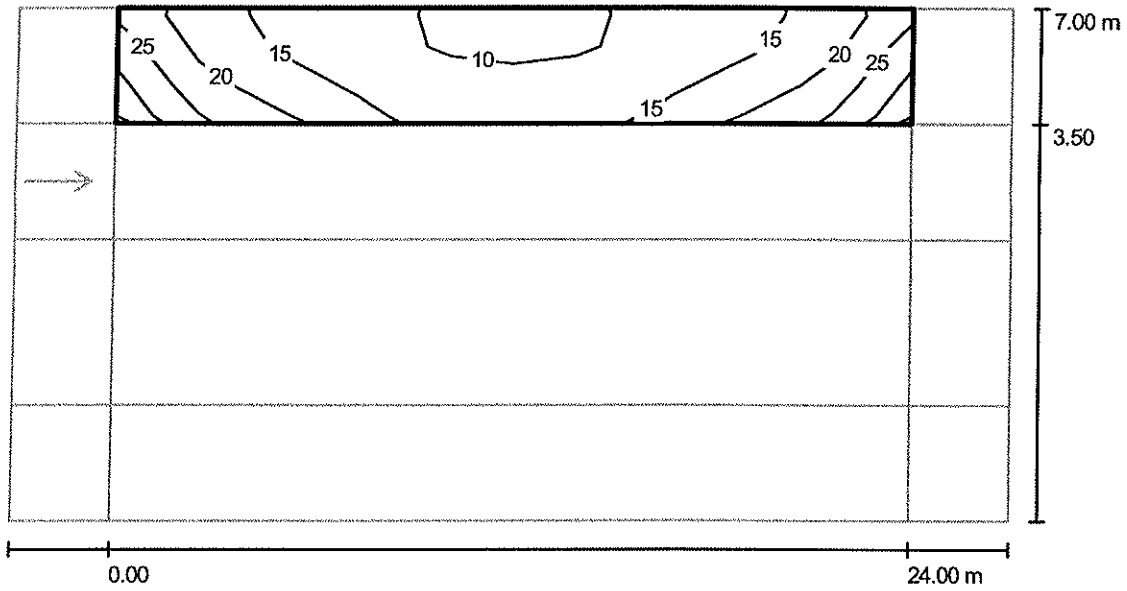
E_{min} [lx]
14

E_{max} [lx]
28

E_{min} / E_m
0.713

E_{min} / E_{max}
0.522

Calle Magaña y Solanilla_tramo 2 / Acera 1 / Isolíneas (E)



Valores en Lux, Escala 1 : 215

Trama: 10 x 3 Puntos

E_m [lx]
16

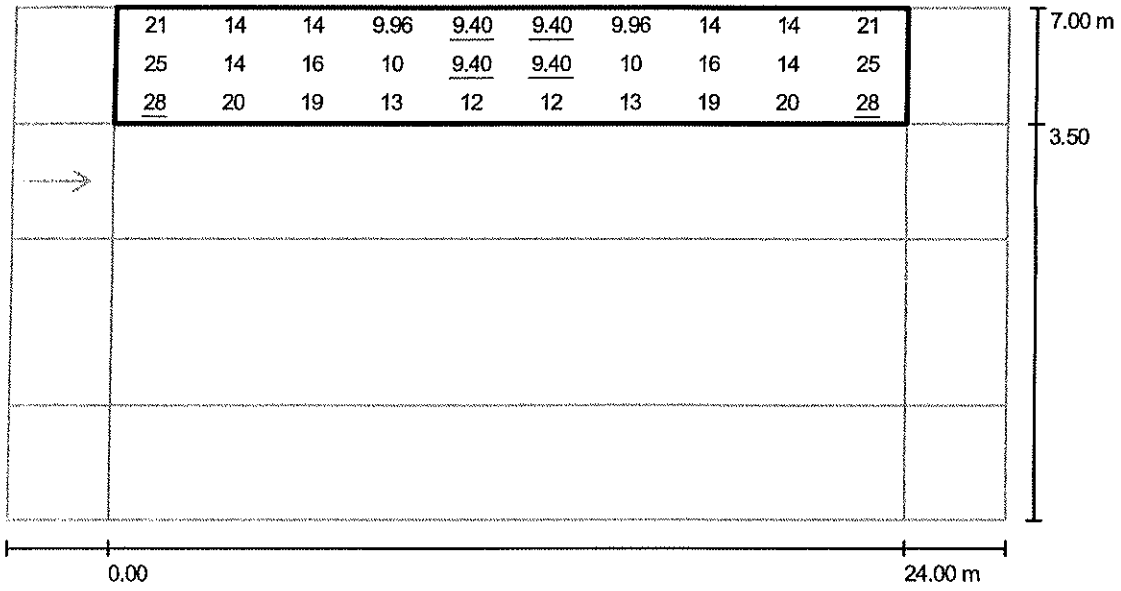
E_{min} [lx]
9.40

E_{max} [lx]
28

E_{min} / E_m
0.600

E_{min} / E_{max}
0.335

Calle Magaña y Solanilla_tramo 2 / Acera 1 / Gráfico de valores (E)



Valores en Lux, Escala 1 : 215

Trama: 10 x 3 Puntos

E_m [lx]
16

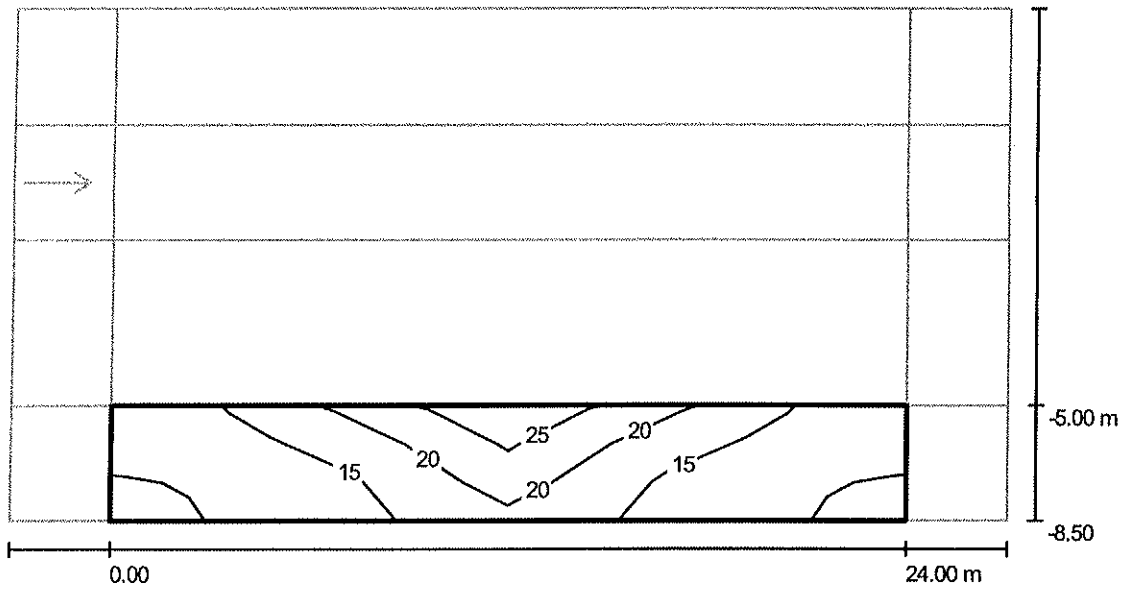
E_{min} [lx]
9.40

E_{max} [lx]
28

E_{min} / E_m
0.600

E_{min} / E_{max}
0.335

Calle Magaña y Solanilla_tramo 2 / Acera 2 / Isolíneas (E)

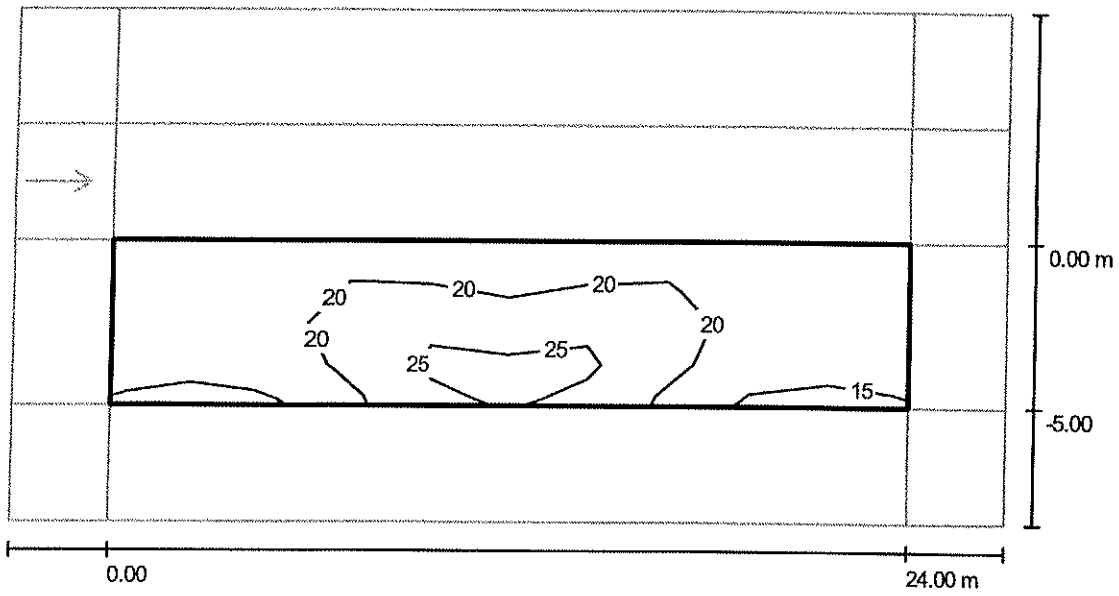


Valores en Lux, Escala 1 : 215

Trama: 10 x 3 Puntos

E_m [lx]	E_{min} [lx]	E_{max} [lx]	E_{min} / E_m	E_{min} / E_{max}
16	9.86	27	0.634	0.366

Calle Magaña y Solanilla_tramo 2 / Aparcamiento / Isolíneas (E)



Valores en Lux, Escala 1 : 215

Trama: 10 x 4 Puntos

E_m [lx]
20

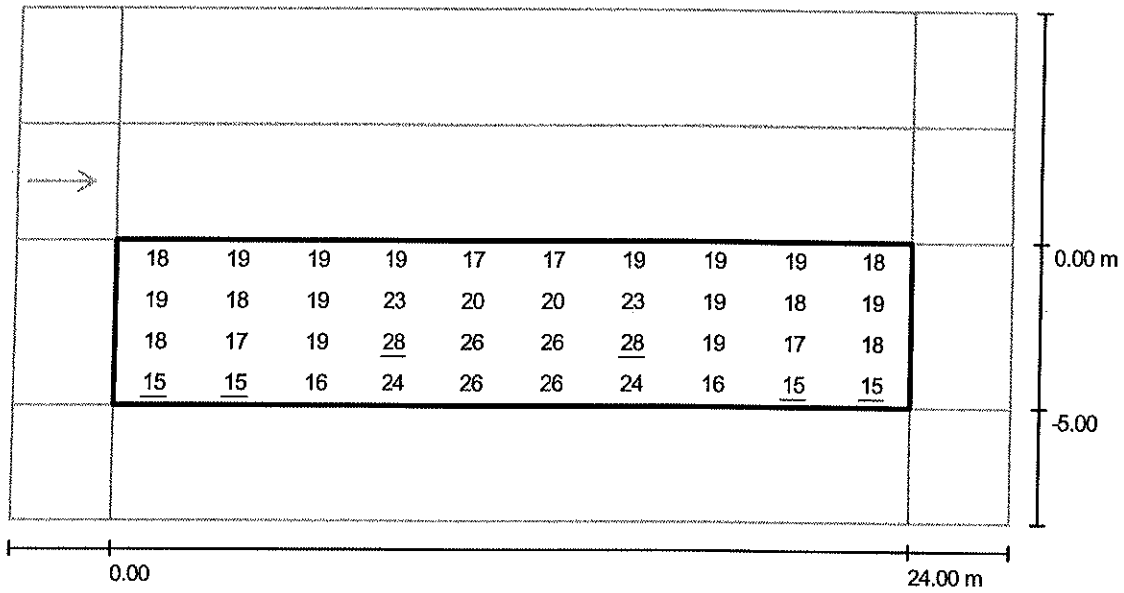
E_{min} [lx]
15

E_{max} [lx]
28

E_{min} / E_m
0.738

E_{min} / E_{max}
0.525

Calle Magaña y Solanilla_tramo 2 / Aparcamiento / Gráfico de valores (E)



Valores en Lux, Escala 1 : 215

Trama: 10 x 4 Puntos

E_m [lx]
20

E_{min} [lx]
15

E_{max} [lx]
28

E_{min} / E_m
0.738

E_{min} / E_{max}
0.525