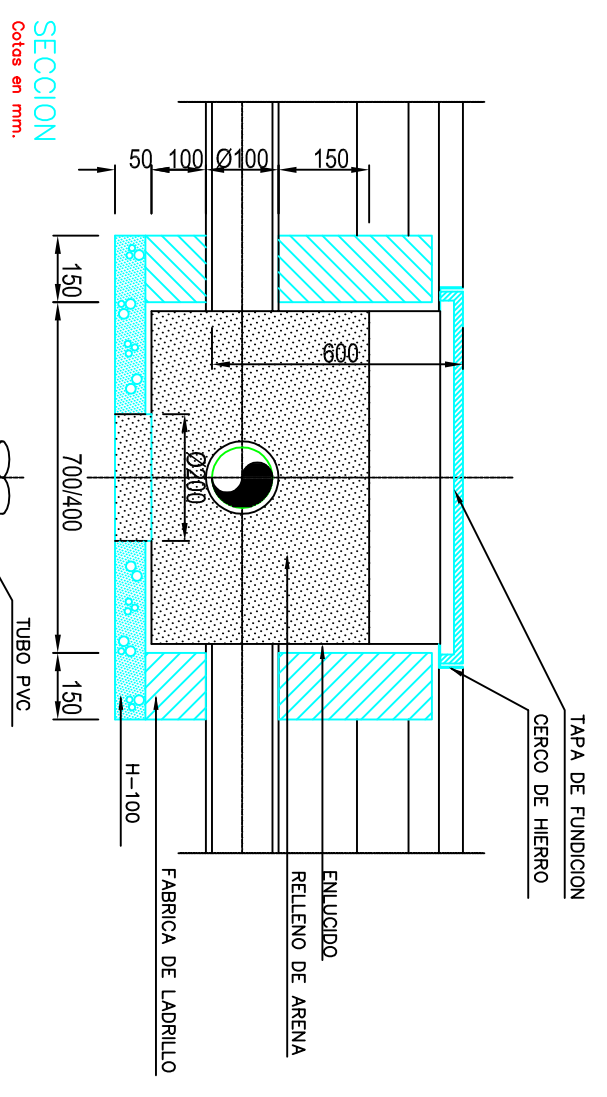
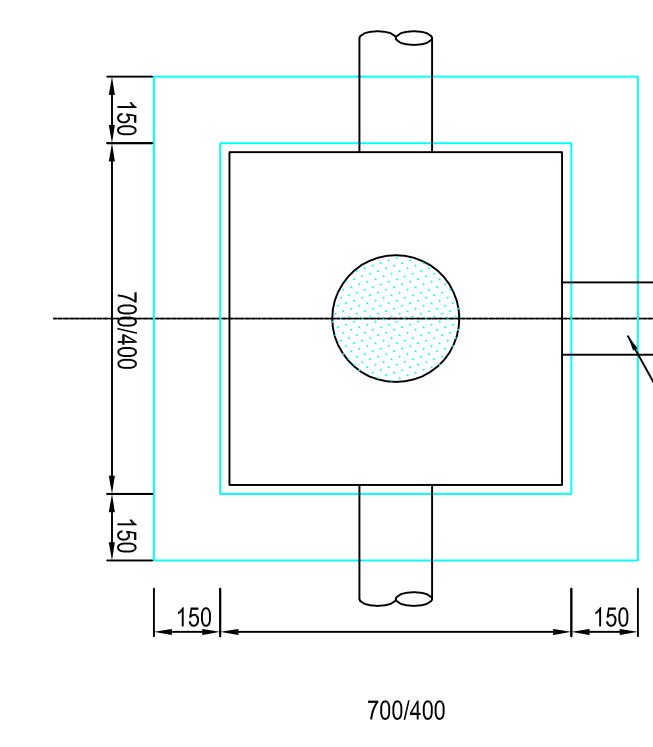


ARQUETA DE REGISTRO

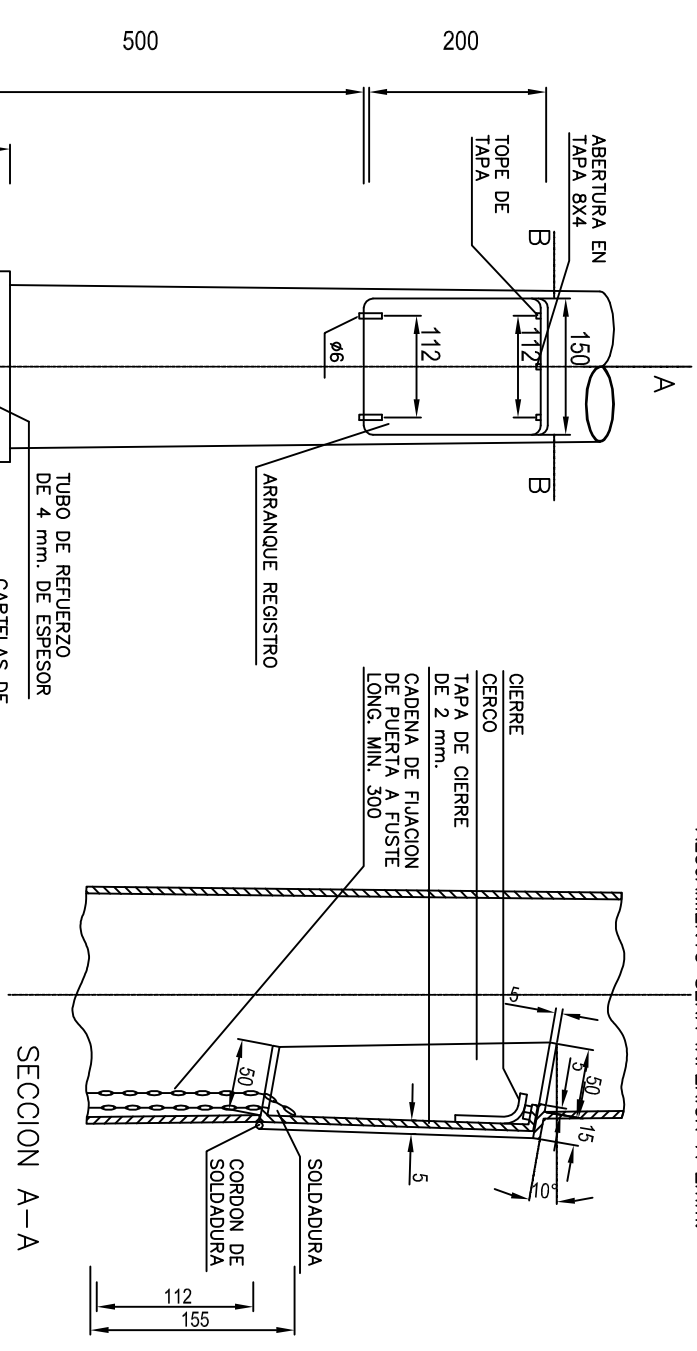


PLANTA

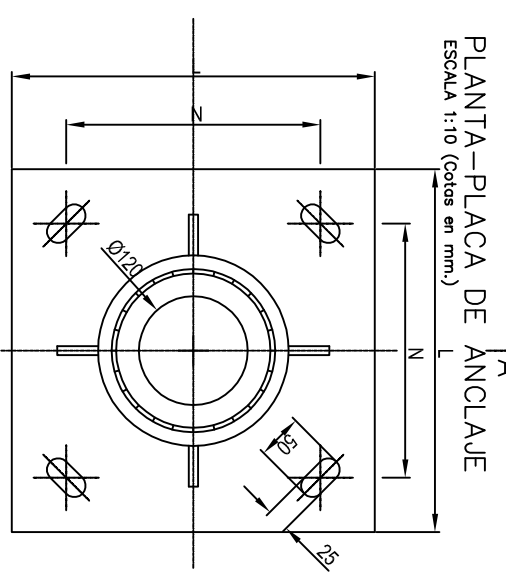


COLUMNA METALICA. BASE

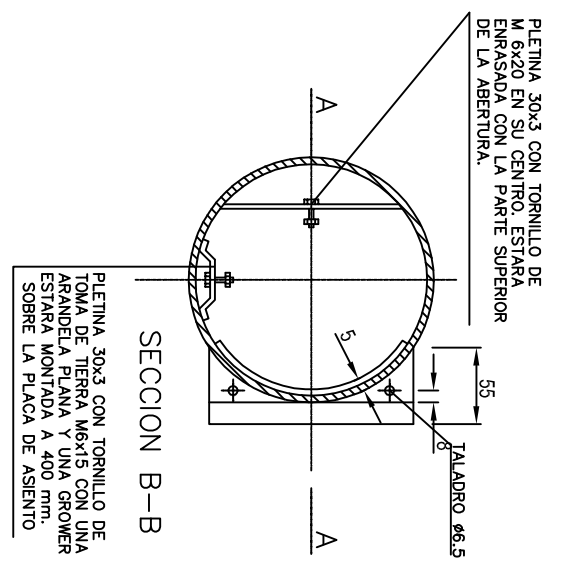
ALZADO
ESCALA 1:10 (Cotas en mm.)



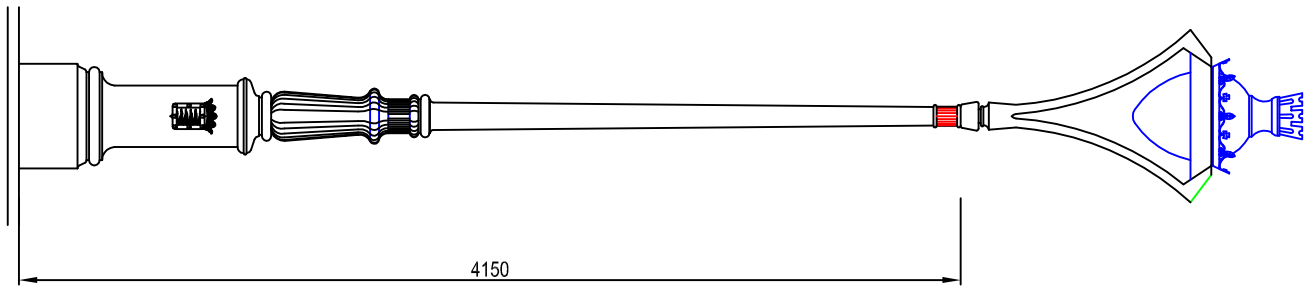
LA TOLERANCIA ENTRE PUERTA Y ALOJAMIENTO SERA INFERIOR A 2mm.



TIPO	SUP. AL MENTO m ²	H	L	N
9001	0,21	9000	400	283
10001	0,18	10000	400	283



DETALLE DE FAROLA



Ayuntamiento de Valladolid
 Area de Urbanismo Infraestructuras y Vivienda
 Gerencia de Urbanismo
 Centro de Gestión de Servicios Urbanos

El Ingeniero Técnico de Obras Públicas

Fdo: Angel M^o Cuevas Cuevas

EQUIPAMIENTO, DOTACIONES Y ALUMBRADO EN LA PLAZA DE LA ANTIGUA

4.-DETALLES DE ALUMBRADO
 4.1.- Farola y Arqueta

FECHA: AGOSTO - 2013



Ayuntamiento de
Valladolid

Resumen de Firmas

Pág.1/1

Título:Plano alumbrado 1