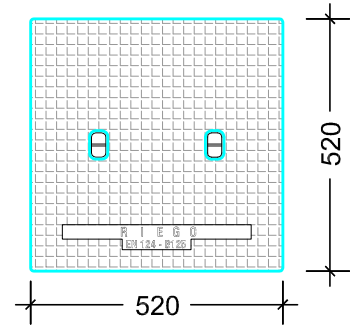
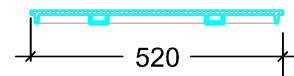


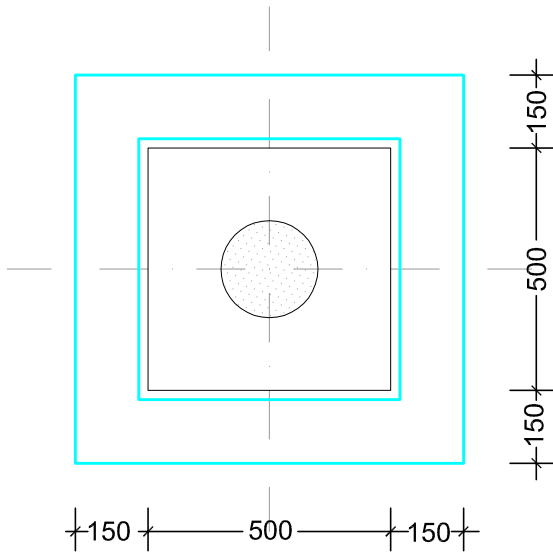
SECCION
Cotas en mm.



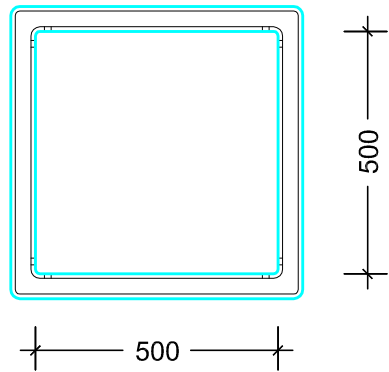
TAPA



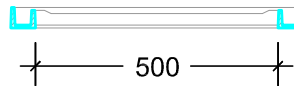
SECCION DE TAPA



PLANTA
Cotas en mm.



MARCO



SECCION DE MARCO



Ayuntamiento de
Valladolid

Resumen de Firmas

Pág.1/1

Título:PLANO 06 Arqueta de registro