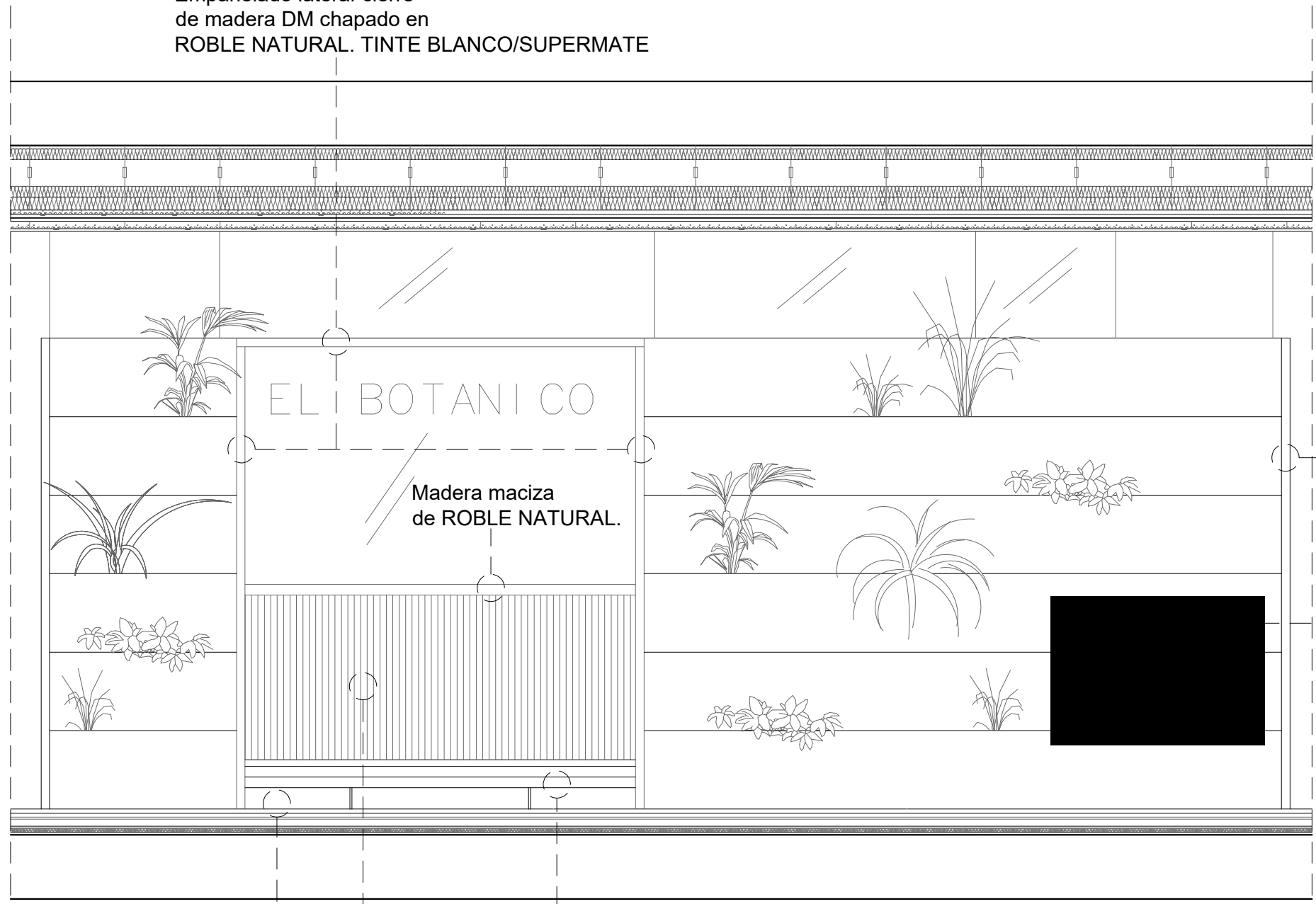


Empanelado lateral-cierre
de madera DM chapado en
ROBLE NATURAL. TINTE BLANCO/SUPERMATE



Rodapié chapa de
Acero Inoxidable pulido.

Barra longitudinal para
pies de Acero Inoxidable pulido

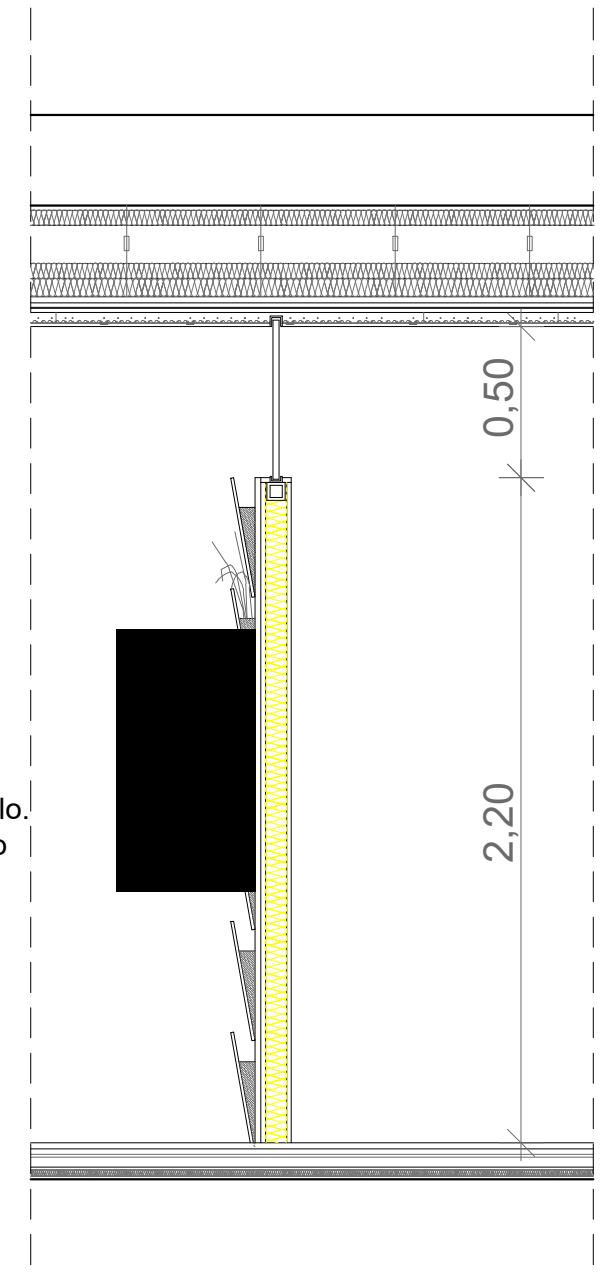
Aplacada
de piedra de campaspero

ALZADO

Empanelado lateral-cierre
de madera DM chapado en
ROBLE NATURAL.
TINTE BLANCO/SUPERMATE

Piezas cerámicas igual que suelo.
Despiece en función del formato
de suelo que se elija

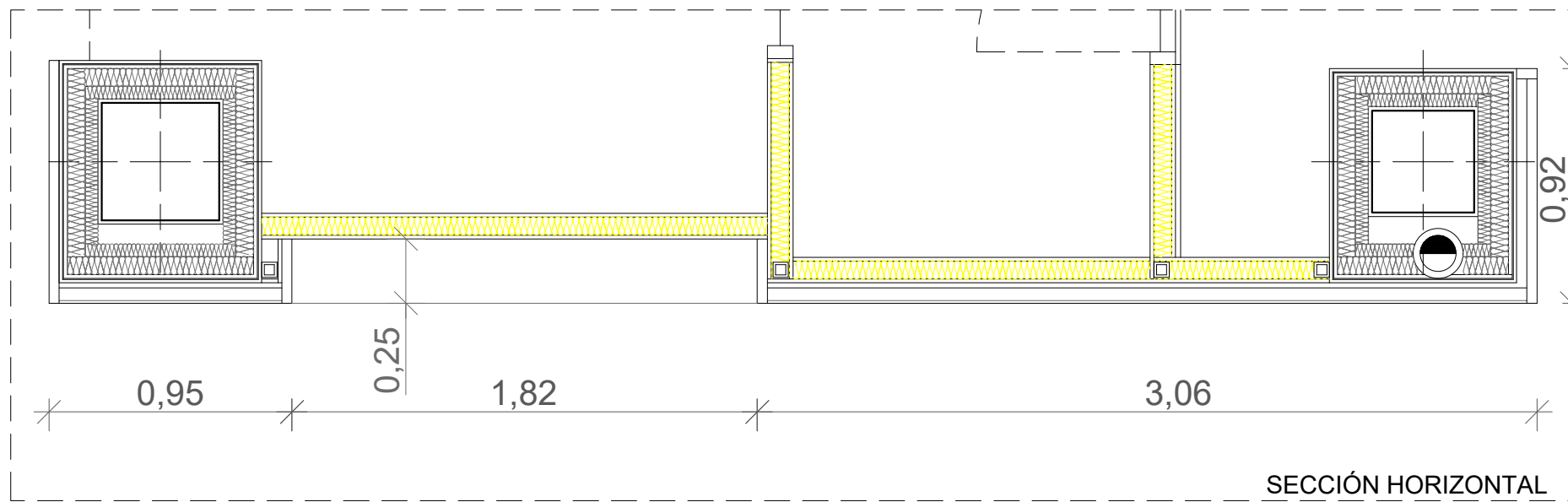
2,20



SECCIÓN

0,50

2,20



SECCIÓN HORIZONTAL

Murillo
ARQUITECTOS

www.murilloarquitectos.com

Pco Original

TRABAJO: REDACCIÓN DE PROYECTO TÉCNICO Y DE ACTIVIDAD DE REFORMA Y ADECUACIÓN DE LOCAL PARA RESTAURANTE. EN CALLE BREZO.

SITUACIÓN: CALLE BREZO Nº2 PL00 PT03 - 47009 (VALLADOLID)

FASE: PROYECTO TÉCNICO Y DE ACTIVIDAD

ARQUITECTO:
SERGIO MURILLO MORENO

PROPIEDAD:
COLECTIVO BOTÁNICO S.L

PLANO Nº:
E: 1:25

PLANO: CONSTRUCTIVO
MURO - SEPARACIÓN

FECHA: NOVIEMBRE 2025

11