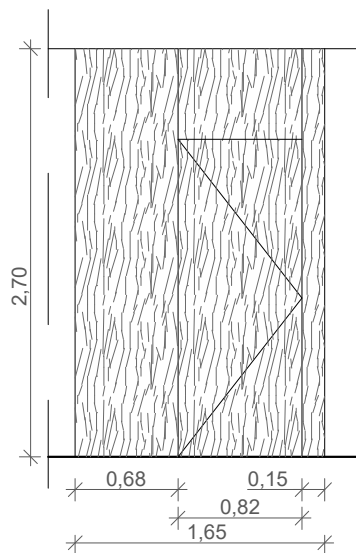


PT-01

Nº UNIDADES: 1
(Frente Zona Privada)

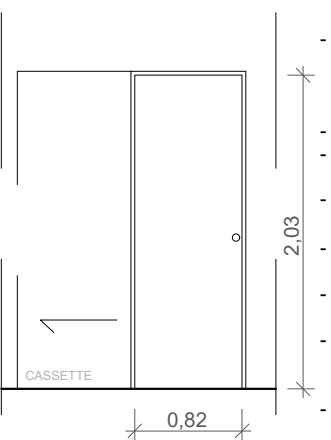
- HOJA ABATIBLE DE 2100 X 820 mm.
- HOJA MADERA DM LACADA EN BLANCO MATE INTERIOR Y EXTERIOR CHAPADO EN ROBLE CON BARNIZ EFECTO NATURAL SUPER MATE. EMPANELADA CON PANELES COLINDANTES.
- PANELES COLINDANTES DE MADERA DM CHAPADA EN ROBLE CON BARNIZ EFECTO NATURAL SUPER MATE. ESPESOR DE PANEL 20 mm.
- INCLUYE HERRAJES NECESARIOS.
- INCLUYE REBAJES NECESARIOS EN HOJA Y MARCO/PREMARCO.
- INCLUIDOS TODOS DETALLES DEFINIDOS EN PLANO.
- BISAGRAS OCULTAS ESPECIALES PARA ABRIR PUERTA EMPANELADA A EXTERIOR.
- JUEGO DE MANILLA CON ROSETA SERIE VILNA DE ACERO INOXIDABLE.



PT-02

Nº UNIDADES: 2
(Zona privada)

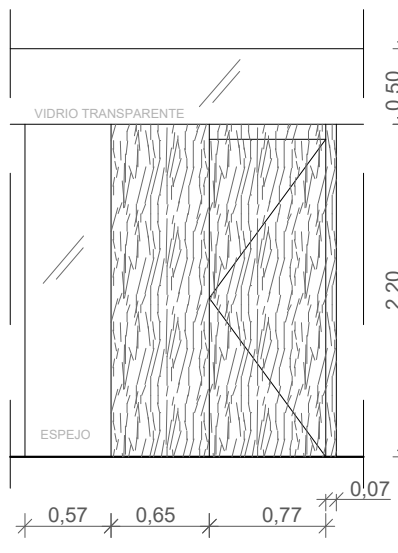
- HOJA CORREDERA DE MADERA LACADA EN BLANCO MATE. 2030x825 mm.
- HOJA CANTEADA 4 CANTOS.
- ESTRUCTURA DE PUERTA CORREDERA CARTON YESO.
- KIT EXTENSIBLE. INCLUIDO CASSETTE.
- UÑEROS FRESEADOS SEGÚN ESPECIFICO D.FACULTATIVA. INCLUIDO HERRAJES NECESARIOS.
- INCLUIDO TODOS LOS DETALLES DEFINIDOS EN PLANO.
- INCLUIDAS JAMBAS LATERALES POR AMBOS LADOS.



PT-03

Nº UNIDADES: 1
(Frente Hall Aseos)

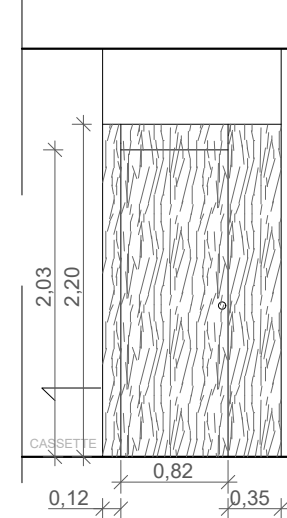
- HOJA ABATIBLE DE 2300 X 770 mm.
- HOJA MADERA DM LACADA EN BLANCO MATE INTERIOR Y EXTERIOR CHAPADO EN ROBLE CON BARNIZ EFECTO NATURAL SUPER MATE. EMPANELADA CON PANELES COLINDANTES (ESPEJO Y MADERA).
- ESPEJO. PEGADO SOBRE PLADUR Y ELEVADO DEL SUELO CON PEQUEÑO ALGUNO ACERO NEGRO. DE 30 mm DE ALTURA. DIEMNSIONES DE ESPEJO 570 X 2200 mm.
- INCLUYE HERRAJES NECESARIOS.
- INCLUYE REBAJES NECESARIOS EN HOJA Y MARCO/PREMARCO.
- INCLUIDO PANELES COLINDANTES. ESPEJO Y MADERA
- INCLUIDOS TODOS DETALLES DEFINIDOS EN PLANO.
- INCLUIDA CERRADURA.
- JUEGO DE MANILLA CON ROSETA SERIE VILNA DE ACERO INOXIDABLE.



PT-04

Nº UNIDADES: 1
(Aseo Adaptado)

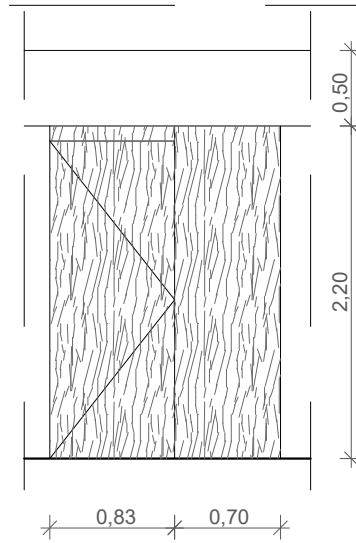
- HOJA CORREDERA 2030x825 mm.
- HOJA DE MADERA LACADA EN BLANCO MATE INTERIOR Y EXTERIOR CHAPADO EN ROBLE CON BARNIZ EFECTO NATURAL SUPER MATE
- HOJA CANTEADA 4 CANTOS.
- ESTRUCTURA DE PUERTA CORREDERA CARTON YESO.
- KIT EXTENSIBLE. INCLUIDO CASSETTE.
- UÑEROS FRESEADOS SEGÚN ESPECIFICO D.FACULTATIVA.
- INCLUIDO HERRAJES NECESARIOS.
- INCLUIDO TODOS LOS DETALLES DEFINIDOS EN PLANO.
- INCLUIDAS JAMBAS LATERALES POR AMBOS LADOS.
- INCLUIDA CERRADURA PARA PUERTA DE ASEOS.



PT-05

Nº UNIDADES: 1
(Aseo sin Adaptar)

- HOJA ABATIBLE DE 2300 X 825 mm.
- HOJA MADERA DM LACADA EN BLANCO MATE INTERIOR Y EXTERIOR CHAPADO EN ROBLE CON BARNIZ EFECTO NATURAL SUPER MATE. EMPANELADA CON PANELES COLINDANTES.
- INCLUYE HERRAJES NECESARIOS.
- INCLUYE REBAJES NECESARIOS EN HOJA Y MARCO/PREMARCO.
- INCLUIDO PANELES COLINDANTES. PANEL DE MADERA
- INCLUIDOS TODOS DETALLES DEFINIDOS EN PLANO.
- INCLUIDA CERRADURA. PARA PUERTA DE ASEOS.
- JUEGO DE MANILLA CON ROSETA SERIE VILNA DE ACERO INOXIDABLE.



PT-06

Nº UNIDADES: 1
(Barra)

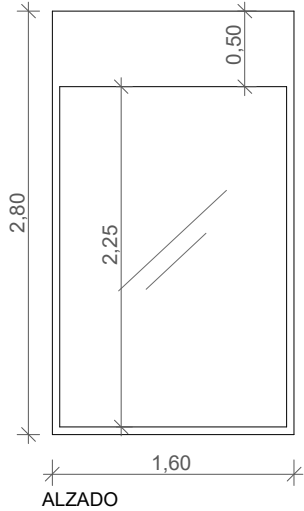
- HOJA ABATIBLE DE 1050 X 650 mm.
- HOJA DE LAMAS DE MADERA DM CHAPADO EN ROBLE CON BARNIZ EFECTO NATURAL SUPER MATE.
- INCLUYE HERRAJES NECESARIOS.
- INCLUYE REBAJES NECESARIOS EN HOJA Y MARCO/PREMARCO.
- INCLUIDOS LOS PAÑOS LATERALES DE LAMAS DE MADERA DE 2700 DE ALURA Y 380 Y 660 DE ANCHURA
- INCLUIDOS TODOS DETALLES DEFINIDOS EN PLANO.



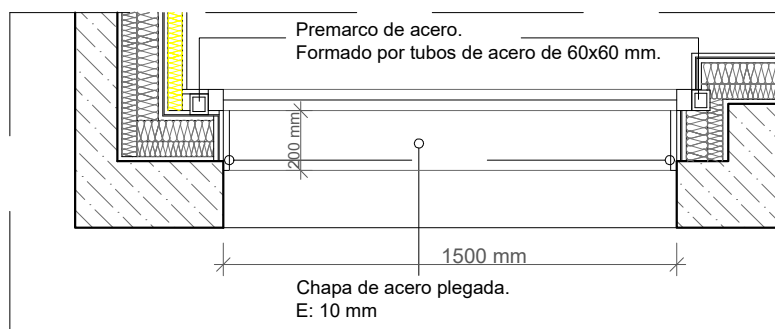
VT-01

Nº UNIDADES: 1
(Calle Brezo)

- CARPINTERÍA DE ALUMINIO ANODIZADO EN NATURAL/GRIS SEGÚN LA DIRECCIÓN FACULTATIVA
- CARPINTERÍA COR 70 INDUSTRIAL (CORTIZO).
- ROTURA DE PUENTE TÉRMICO.
- HOJA FIJA.
- VIDRIO SOLAR LITE CONTROL SOLAR + LOW.S BAJA EMISIVIDAD TÉRMICA 6+6+12+(5+5 INTERIOR).
- HERRAJES DEL MISMO COLOR QUE CARPINTERÍA.
- INCLUIDO TODOS LOS REMATES DE CHAPA PLEGADA DE E: 1 mm NECESARIOS PARA LOS INTERIORES Y EXTERIORES CON LA FACHADA.
- DETALLES DE CHAPA SEGÚN PLANO.



ALZADO

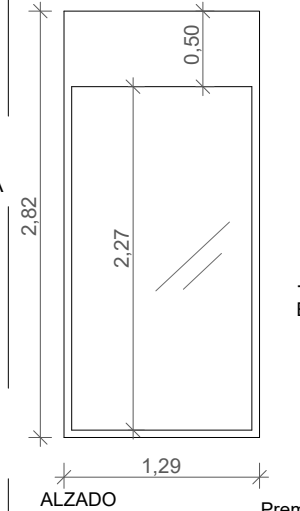


PLANTA

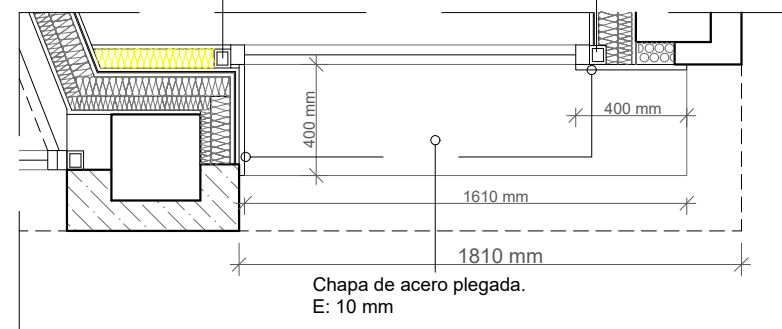
VT-02

Nº UNIDADES: 1
(Calle Brezo)

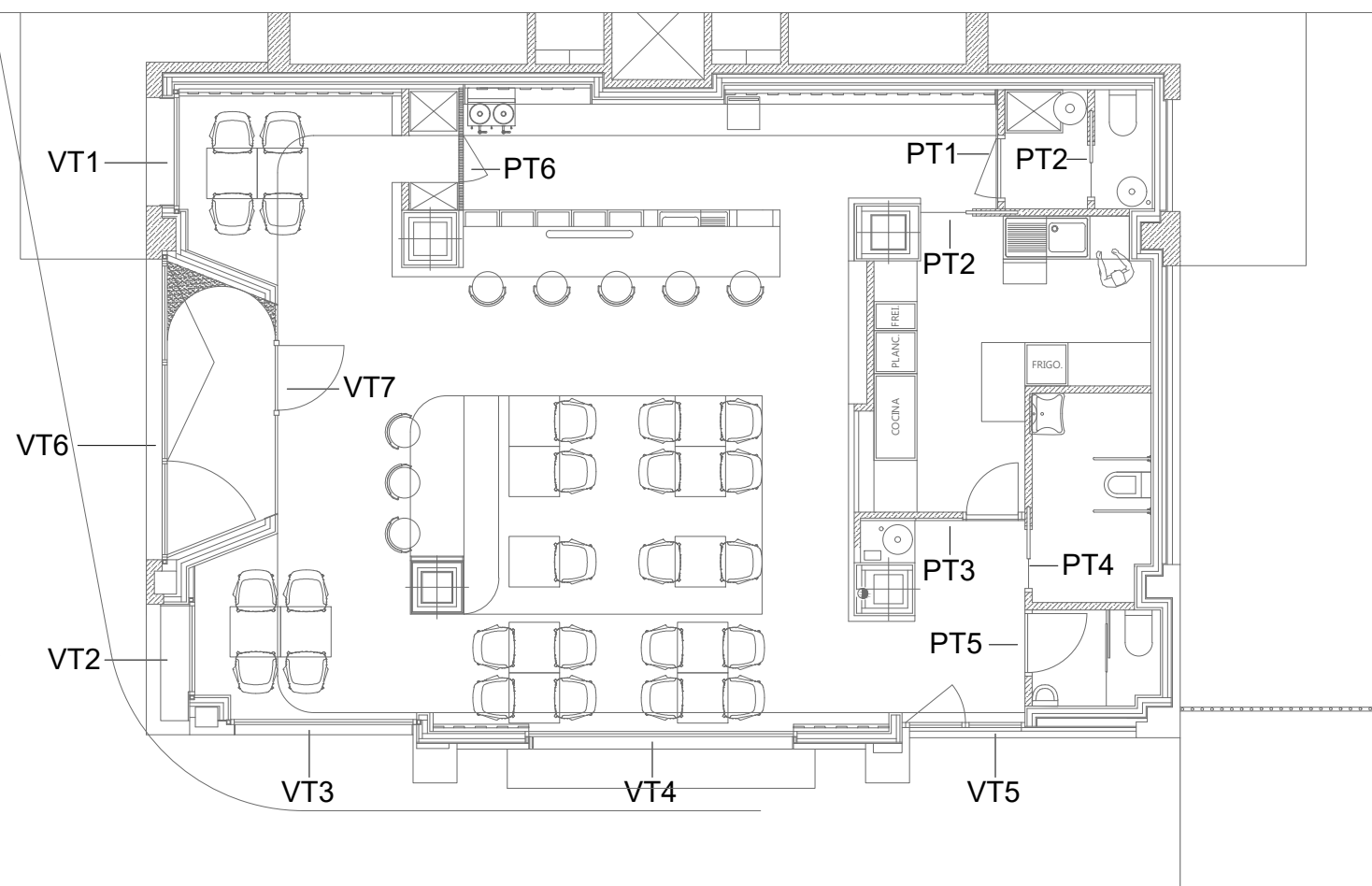
- CARPINTERÍA DE ALUMINIO ANODIZADO EN NATURAL/GRIS SEGÚN LA DIRECCIÓN FACULTATIVA
- CARPINTERÍA COR 70 INDUSTRIAL (CORTIZO).
- ROTURA DE PUENTE TÉRMICO.
- HOJA FIJA.
- VIDRIO SOLAR LITE CONTROL SOLAR + LOW.S BAJA EMISIVIDAD TÉRMICA 6+6+12+(5+5 INTERIOR).
- HERRAJES DEL MISMO COLOR QUE CARPINTERÍA.
- INCLUIDO TODOS LOS REMATES DE CHAPA PLEGADA DE E: 1 mm NECESARIOS PARA LOS INTERIORES Y EXTERIORES CON LA FACHADA.
- DETALLES DE CHAPA SEGÚN PLANO.



ALZADO



PLANTA



Murillo
ARQUITECTOS

www.murilloarquitectos.com

ARQUITECTO:
SERGIO MURILLO MORENO

PLANO: CARPINTERÍAS

Pca Original

TRABAJO: REDACCIÓN DE PROYECTO TÉCNICO Y DE ACTIVIDAD DE REFORMA Y ADECUACIÓN DE LOCAL PARA RESTAURANTE. EN CALLE BREZO.

SITUACIÓN: CALLE BREZO Nº2 PL00 PT03 - 47009 (VALLADOLID)

FASE: PROYECTO TÉCNICO Y DE ACTIVIDAD

PROPIEDAD:
COLECTIVO BOTÁNICO S.L

FECHA: NOVIEMBRE 2025

PLANO Nº:
E: 1:50

13

DETALLE CHAPA PLEGADA