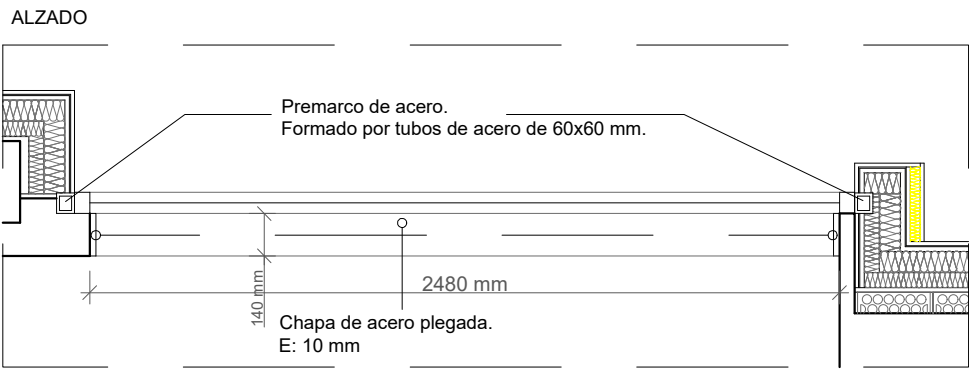


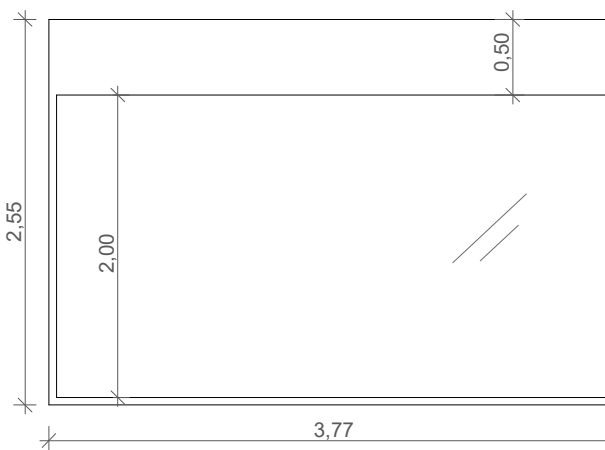
VT-03

Nº UNIDADES: 1
(Pº. Jardín Botánico)

- CARPINTERÍA DE ALUMINIO ANODIZADO EN NATURAL/GRIS SEGÚN LA DIRECCIÓN FACULTATIVA
- CARPINTERÍA COR 70 INDUSTRIAL (CORTIZO).
- ROTURA DE PUENTE TÉRMICO.
- HOJA FIJA.
- VIDRIO SOLAR LITE CONTROL SOLAR + LOW.S BAJA EMISIVIDAD TÉRMICA 6+6+12+(5+5 INTERIOR).
- HERRAJES DEL MISMO COLOR QUE CARPINTERÍA.
- INCLUIDO TODOS LOS REMATES DE CHAPA PLEGADA DE E: 1 mm NECESARIOS PARA LOS INTERIORES Y EXTERIORES CON LA FACHADA.
- DETALLES DE CHAPA SEGÚN PLANO.



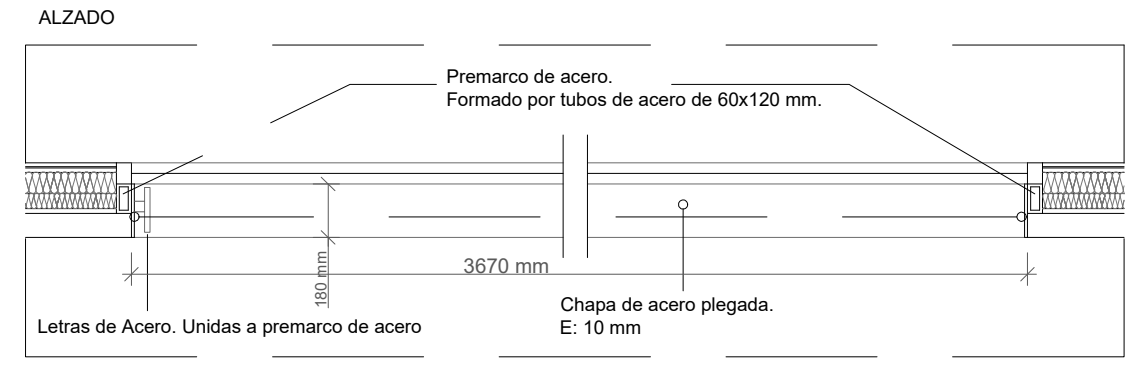
ALZADO



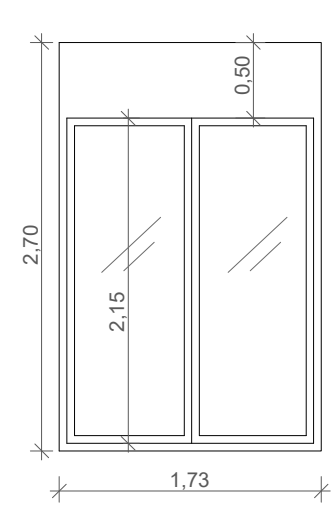
VT-04

Nº UNIDADES: 1
(Pº. Jardín Botánico)

- CARPINTERÍA DE ALUMINIO ANODIZADO EN NATURAL/GRIS SEGÚN LA DIRECCIÓN FACULTATIVA
- CARPINTERÍA COR 70 INDUSTRIAL (CORTIZO).
- ROTURA DE PUENTE TÉRMICO.
- HOJA FIJA.
- VIDRIO SOLAR LITE CONTROL SOLAR + LOW.S BAJA EMISIVIDAD TÉRMICA 6+6+12+(5+5 INTERIOR).
- HERRAJES DEL MISMO COLOR QUE CARPINTERÍA.
- INCLUIDO TODOS LOS REMATES DE CHAPA PLEGADA DE E: 1 mm NECESARIOS PARA LOS INTERIORES Y EXTERIORES CON LA FACHADA.
- DETALLES DE CHAPA SEGÚN PLANO.



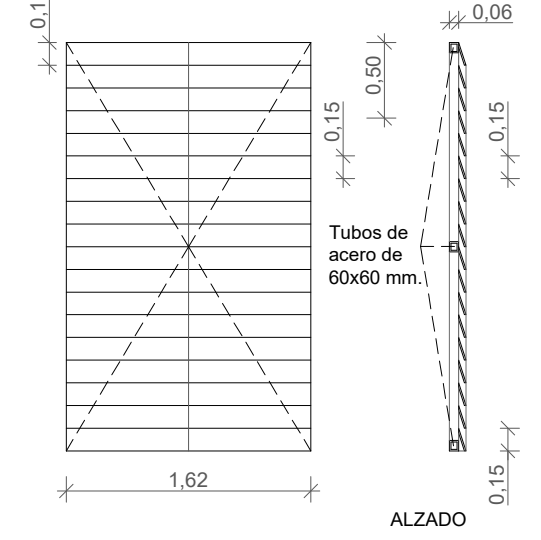
ALZADO



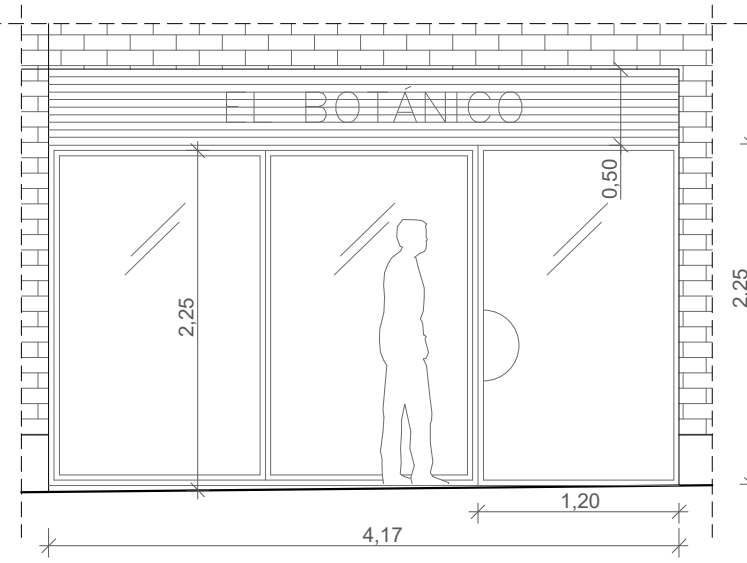
VT-05

Nº UNIDADES: 1
(Pº. Jardín Botánico)

- CARPINTERÍA DE ALUMINIO ANODIZADO EN NATURAL/GRIS SEGÚN LA DIRECCIÓN FACULTATIVA
- CARPINTERÍA COR 70 INDUSTRIAL (CORTIZO).
- ROTURA DE PUENTE TÉRMICO.
- DOS HOJAS ABATIBLES. UNA HOJA OSCIOBATIENTE.
- VIDRIO SGG CLIMALIT PLUS 6+6+12+(5+5 INTERIOR).
- HERRAJES DEL MISMO COLOR QUE CARPINTERÍA.
- INCLUIDO TODOS LOS REMATES DE CHAPA PLEGADA DE E: 1 mm NECESARIOS PARA LOS INTERIORES Y EXTERIORES CON LA FACHADA.
- DETALLES DE CHAPA SEGÚN PLANO.
- INCLUIDA CERRADURA.



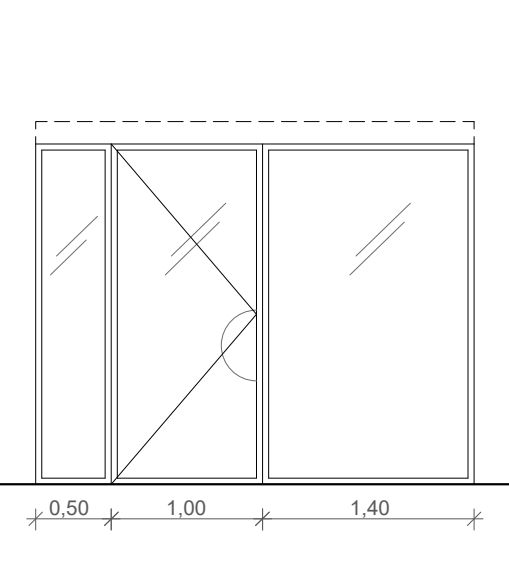
ALZADO



VT-06

Nº UNIDADES: 1
(Calle Brezo)

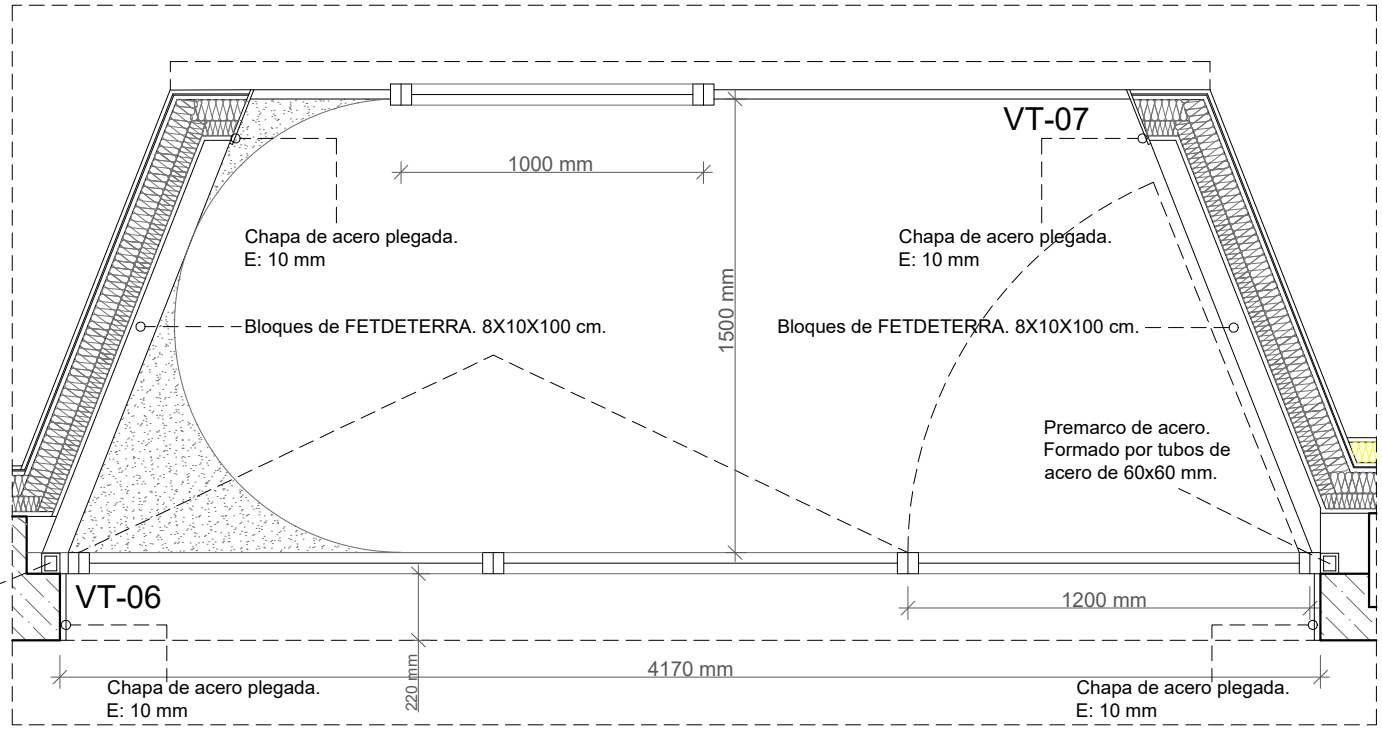
- CARPINTERÍA DE ALUMINIO ANODIZADO EN NATURAL/GRIS SEGÚN LA DIRECCIÓN FACULTATIVA
- CARPINTERÍA COR 70 INDUSTRIAL (CORTIZO).
- ROTURA DE PUENTE TÉRMICO.
- PUERTA PLEGABLE. TRES HOJAS. CORTIZO.
- VIDRIO SOLAR LITE CONTROL SOLAR + LOW.S BAJA EMISIVIDAD TÉRMICA 6+6+12+(5+5 INTERIOR).
- HERRAJES DEL MISMO COLOR QUE CARPINTERÍA.
- INCLUIDO TODOS LOS REMATES DE CHAPA PLEGADA DE E: 1 mm NECESARIOS PARA LOS INTERIORES Y EXTERIORES CON LA FACHADA.
- DETALLES DE CHAPA SEGÚN PLANO.
- INCLUIDA CERRADURA.
- LETRAS EN POSITIVO RETROILUMINADAS.
- INCLUIDA CELOSIA SUPERIOR. 500mm x 4170mm



VT-07

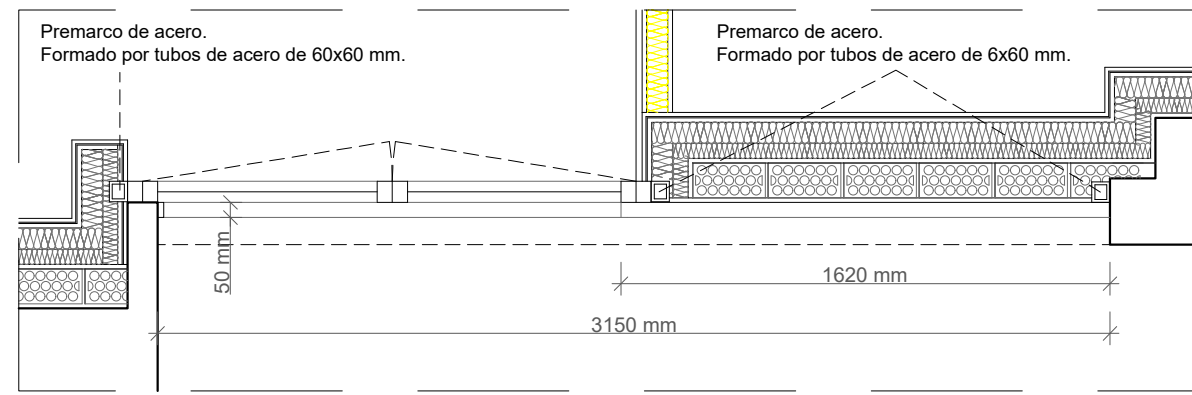
Nº UNIDADES: 1
(Calle Brezo)

- PUERTA DE ACCESO COMPUESTA POR DOS HOJAS FIJAS Y UNA HOJA ABATIBLE.
- VIDRIOS SECURIT 6+6 INCOLOROS.
- CARPINTERÍA COR 70 INDUSTRIAL (CORTIZO)
- INCLUIDOS TODOS DETALLES DEFINIDOS EN PLANO.
- INCLUYE LOS HERRAJES NECESARIOS EN COLOR A DEFINIR POR DIRECCIÓN FACULTATIVA.
- EMBOCADURA LATERAL Y SUPERIORES EN CHAPA LACADA EN MISMO COLOR.



ALZADO

- CELOSÍA DE ALUMINIO ANODIZADO EN NATURAL/GRIS SEGÚN LA DIRECCIÓN FACULTATIVA
- CELOSÍA DE LAMAS PARA MÁQUINAS DE CLIMATIZACIÓN
- FORMADO POR DOS HOJAS ABATIBLES.
- HERRAJES DEL MISMO COLOR QUE CARPINTERÍA.
- INCLUIDO TODOS LOS REMATES DE CHAPA PLEGADA DE E: 1 mm NECESARIOS PARA LOS INTERIORES Y EXTERIORES CON LA FACHADA.
- DETALLES DE CHAPA SEGÚN PLANO.
- INCLUIDA CERRADURA.



ALZADO



www.murilloarquitectos.com



TRABAJO: REDACCIÓN DE PROYECTO TÉCNICO Y DE ACTIVIDAD DE REFORMA Y ADECUACIÓN DE LOCAL PARA RESTAURANTE. EN CALLE BREZO.

SITUACIÓN: CALLE BREZO Nº2 PL00 PT03 - 47009 (VALLADOLID)

FASE: PROYECTO TÉCNICO Y DE ACTIVIDAD

ARQUITECTO:
SERGIO MURILLO MORENO

PROPIEDAD:
COLECTIVO BOTÁNICO S.L

PLANO Nº:
E: 1:50

PLANO: CARPINTERÍAS

FECHA: NOVIEMBRE 2025