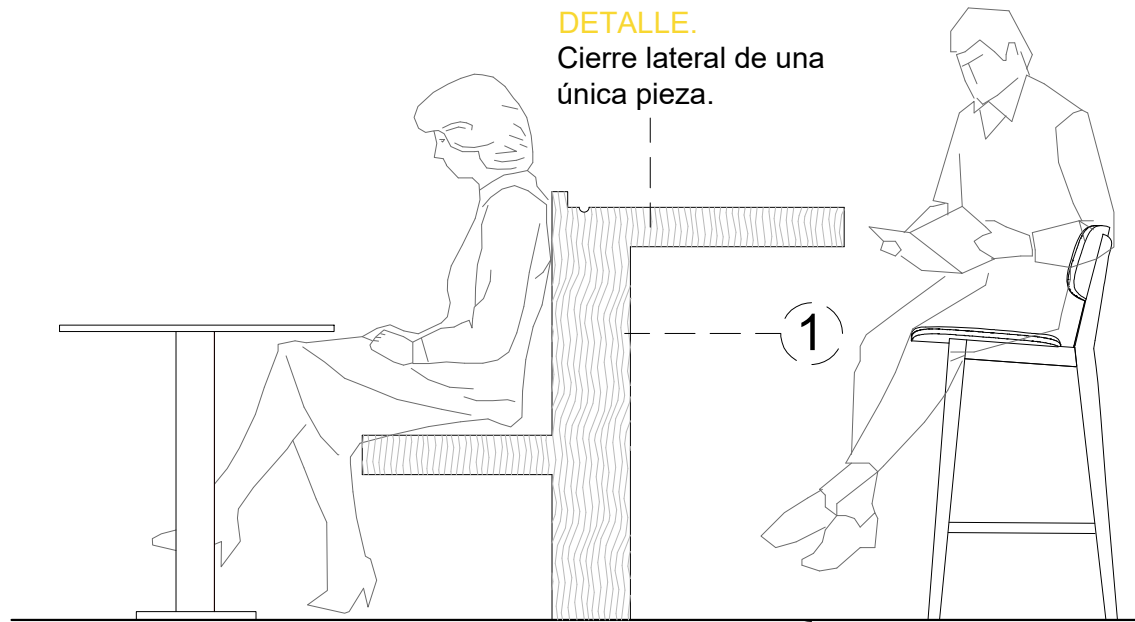
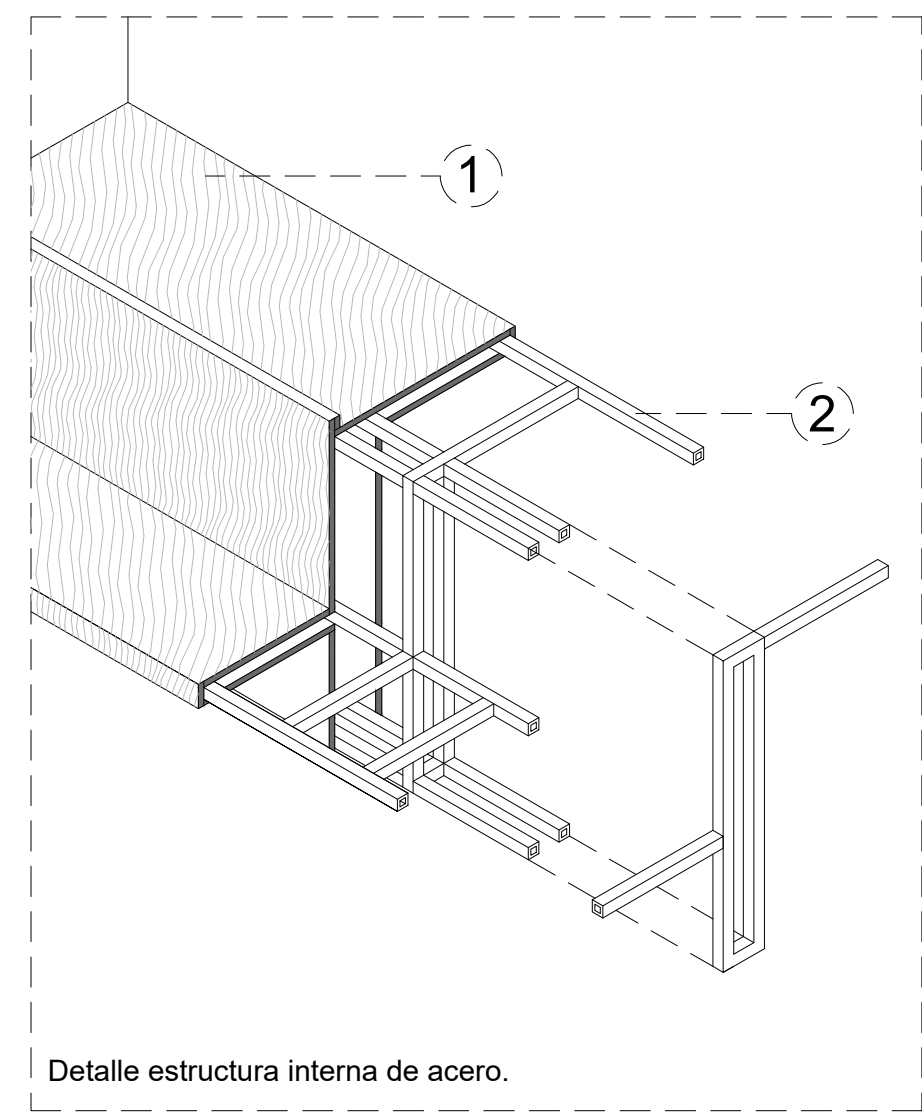
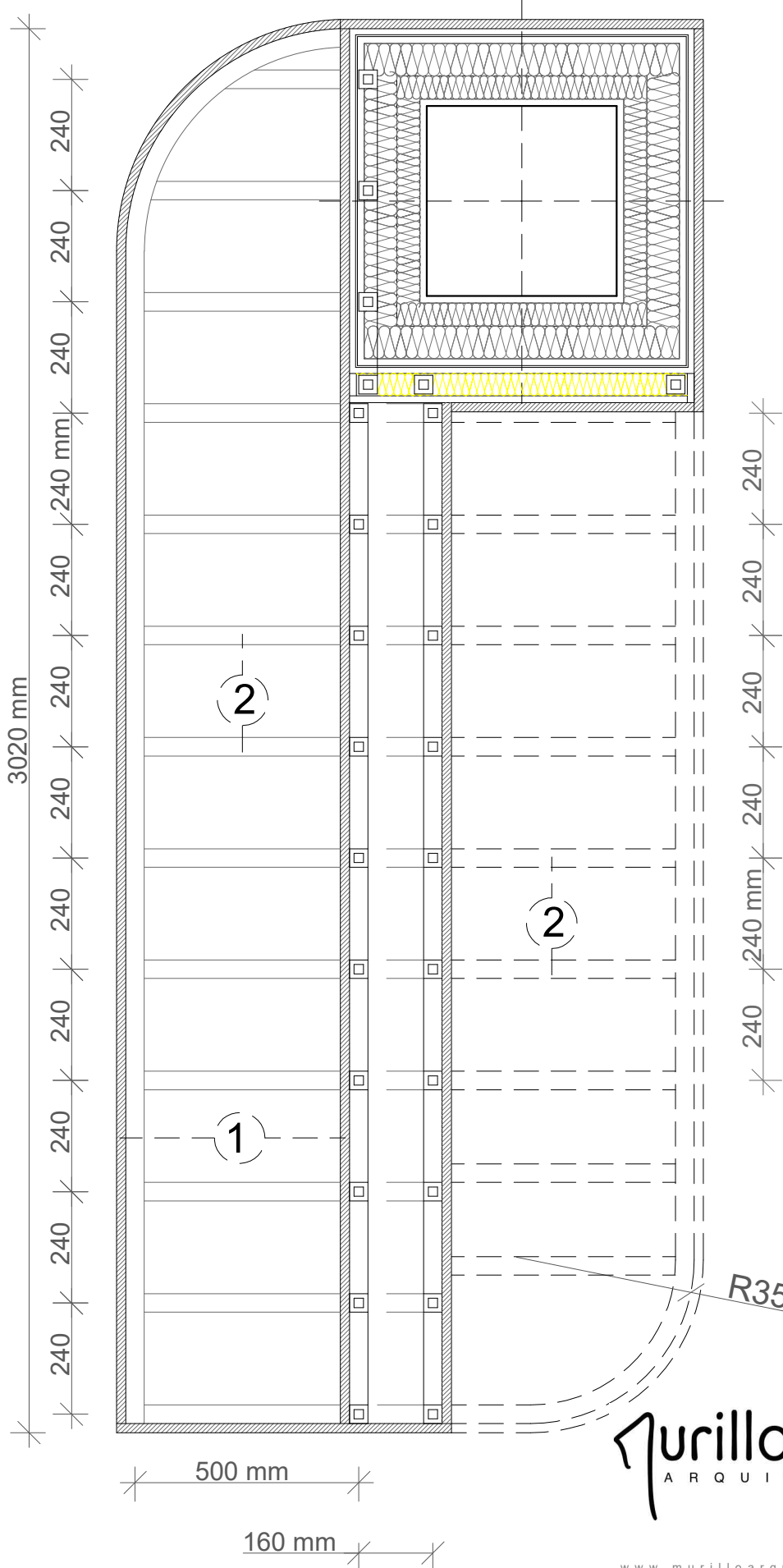
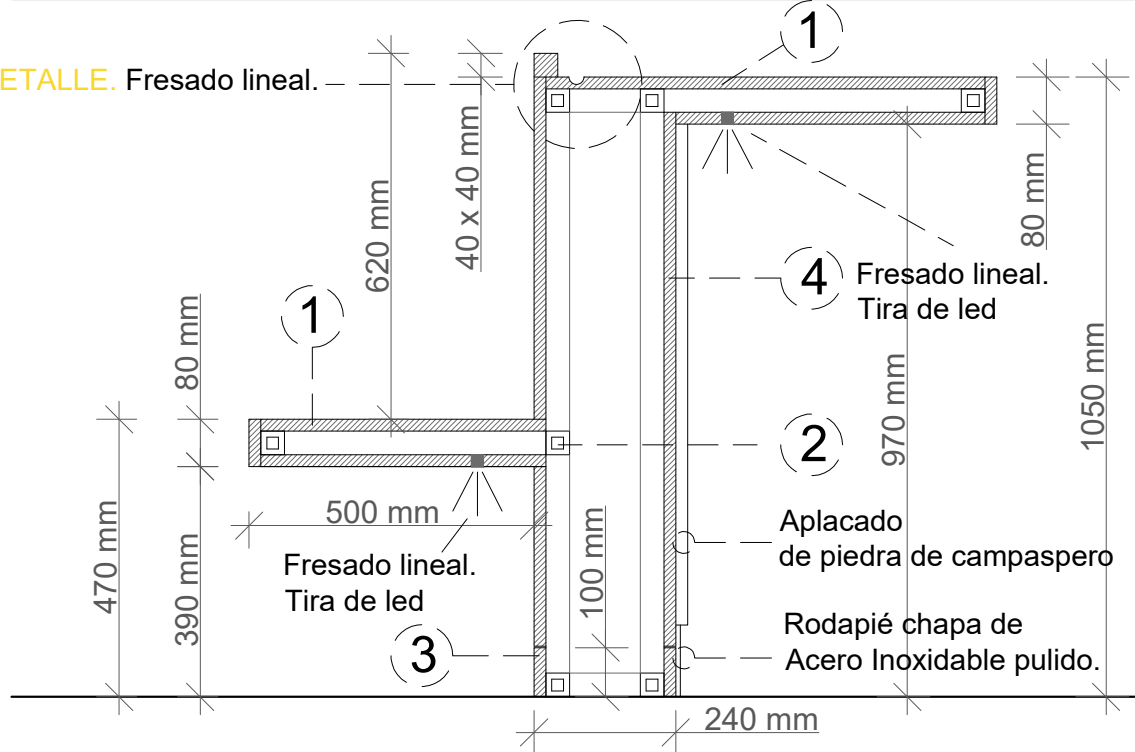


DETALLE.
Cierre lateral de una
única pieza.

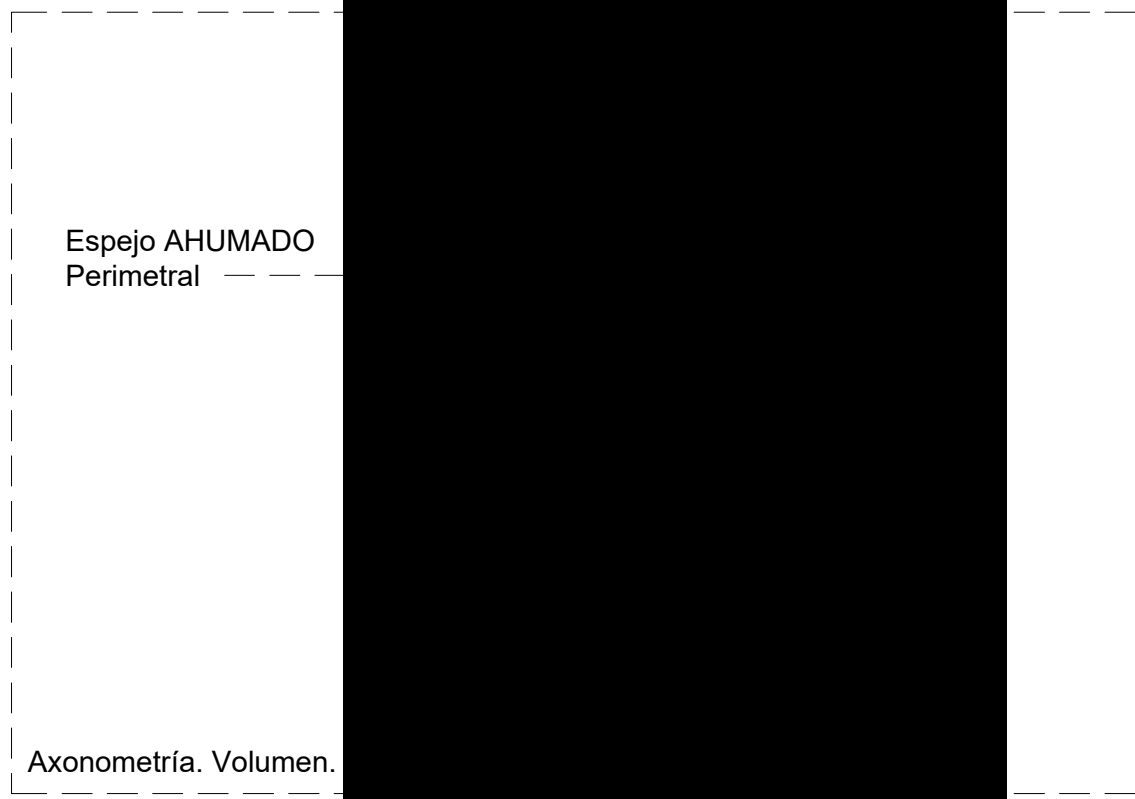


DETALLE. Fresado lineal.



Detalle estructura interna de acero.

- 1_ Tablero de madera DM chapado en ROBLE NATURAL. TINTE BLANCO/SUPERMATE.
- 2_ Estructura de acero formada por perfiles estructurales cuadrados de 40x40mm.
- 3_ Tablero de madera de ROBLE MACIZO NATURAL. TINTE BLANCO/SUPERMATE.
- 4_ Tablero de madera de DM. Para luego pegar piedra de Campaspero.



Murillo
ARQUITECTOS
www.murilloarquitectos.com

TRABAJO: REDACCIÓN DE PROYECTO TÉCNICO Y DE ACTIVIDAD DE REFORMA Y ADECUACIÓN DE LOCAL PARA RESTAURANTE. EN CALLE BREZO.

SITUACIÓN: CALLE BREZO Nº2 PL00 PT03 - 47009 (VALLADOLID)

FASE: PROYECTO TÉCNICO Y DE ACTIVIDAD

ARQUITECTO: SERGIO MURILLO MORENO

PROPIEDAD: COLECTIVO BOTÁNICO S.L

PLANO Nº: E: 1:25

PLANO: CONSTRUCTIVO BANCO CORRIDO

FECHA: NOVIEMBRE 2025