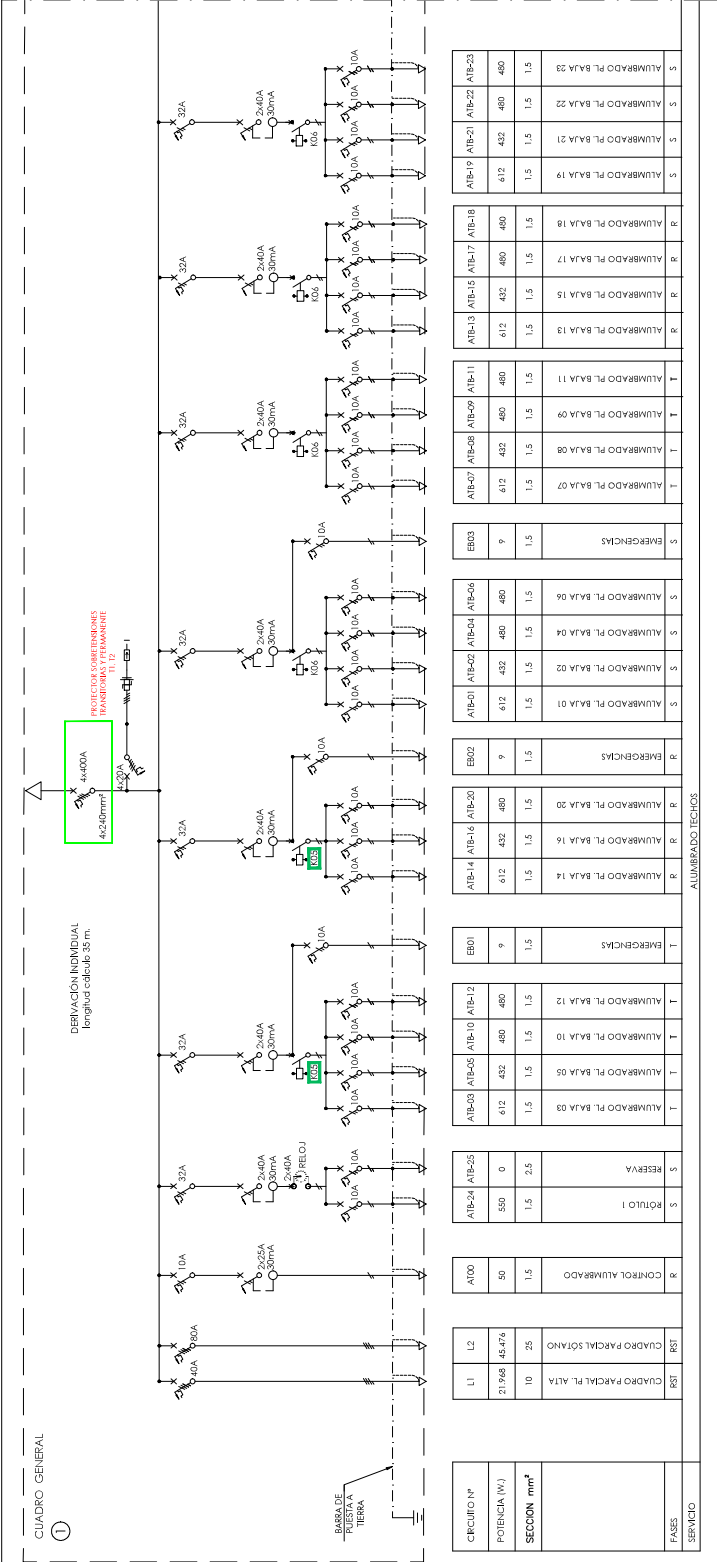
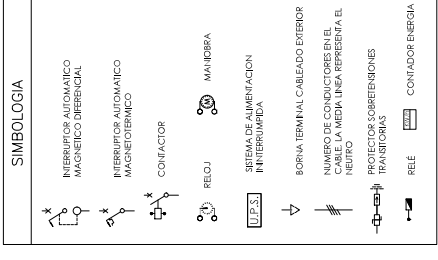
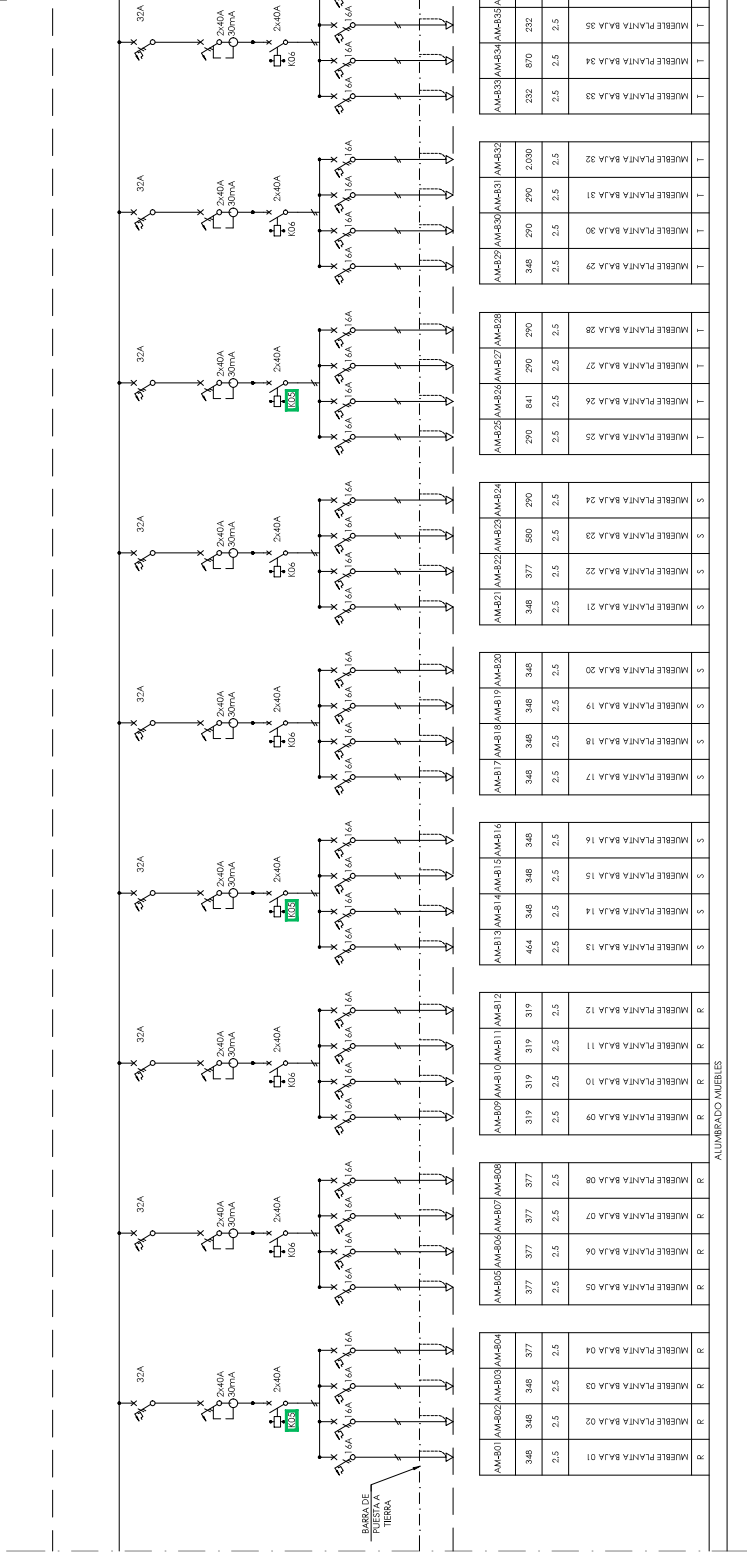


CONTACTORES MARCADOS QUE CORRESPONDEN AL ENCENDIDO DEL 30%.

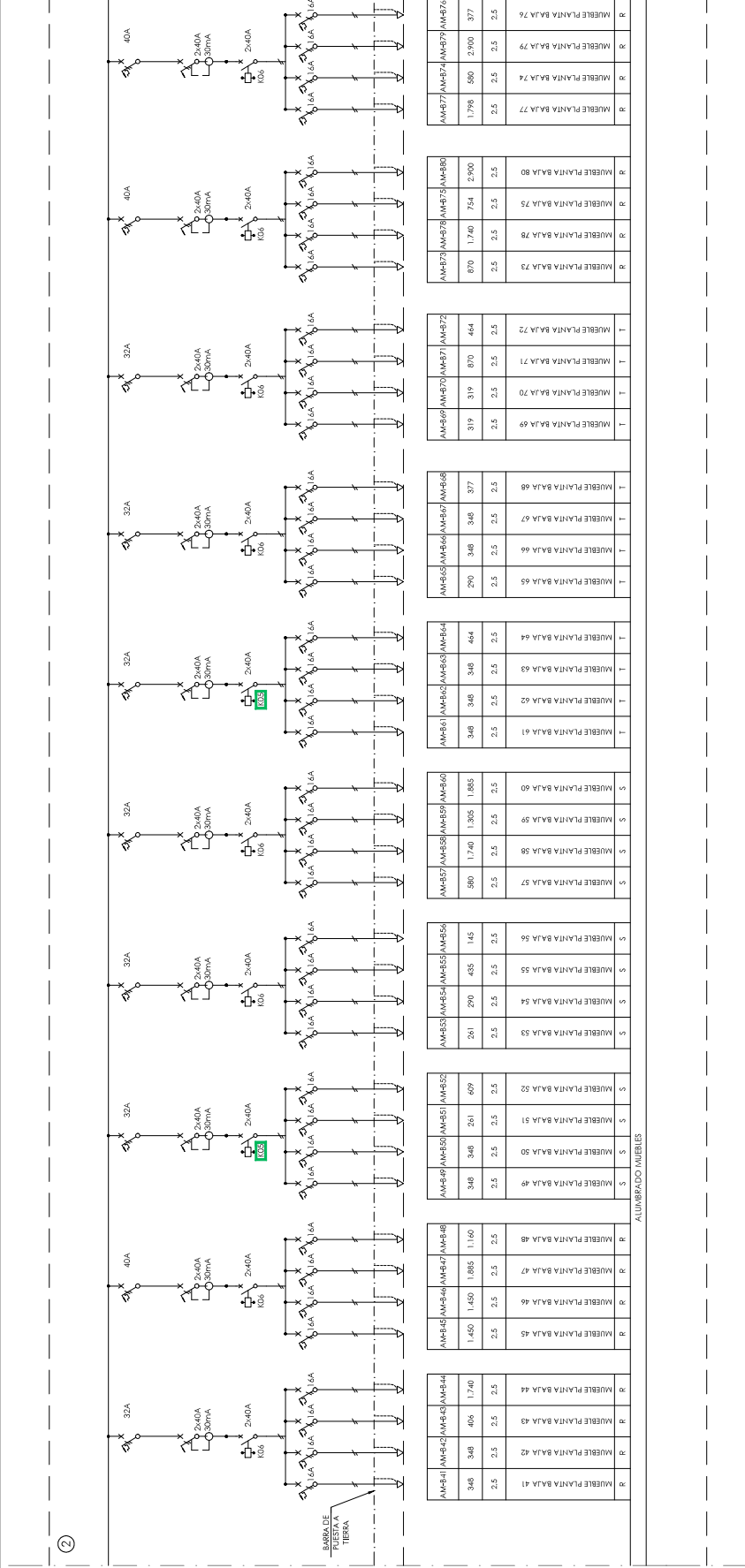
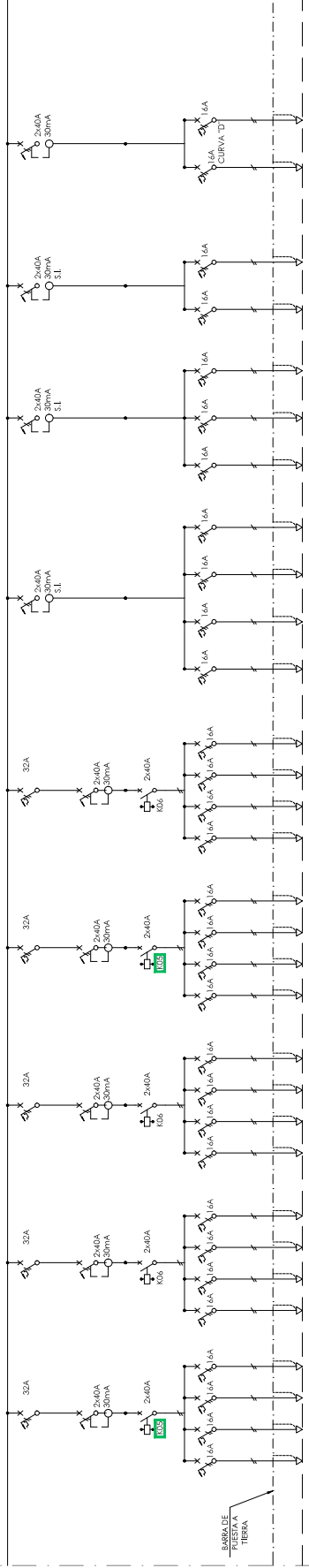


CIRCUITO N.º	POTENCIA (W)	SECCION mm²	SERVICIO
L1	21.748	4x37,4	CUADRO PARCIAL SÓFANO
L2	45,574	10 25	CUADRO PARCIAL PL. ALTA
AT00	50	1,5	CONTROL ALUMBRADO
ATB-24	ATB-25	550 0	RESERVA
ATB-03	ATB-05	ATB-07	ALUMBRADO PL. BAJA 03
ATB-04	ATB-06	ATB-08	ALUMBRADO PL. BAJA 04
ATB-09	ATB-11	ATB-12	ALUMBRADO PL. BAJA 09
ATB-13	ATB-15	ATB-16	ALUMBRADO PL. BAJA 13
ATB-17	ATB-18	ATB-20	ALUMBRADO PL. BAJA 17
ATB-21	ATB-22	ATB-23	ALUMBRADO PL. BAJA 21
ATB-24	ATB-25	ATB-26	ALUMBRADO PL. BAJA 24
ATB-27	ATB-28	ATB-29	ALUMBRADO PL. BAJA 27
ATB-30	ATB-31	ATB-32	ALUMBRADO PL. BAJA 30
ATB-33	ATB-34	ATB-35	ALUMBRADO PL. BAJA 33
ATB-36	ATB-37	ATB-38	ALUMBRADO PL. BAJA 36
ATB-39	ATB-40	ATB-41	ALUMBRADO PL. BAJA 39
ATB-42	ATB-43	ATB-44	ALUMBRADO PL. BAJA 42
ATB-45	ATB-46	ATB-47	ALUMBRADO PL. BAJA 45
ATB-48	ATB-49	ATB-50	ALUMBRADO PL. BAJA 48
EB01	9	1,5	EMERGENCIAS
EB02	9	1,5	EMERGENCIAS
EB03	9	1,5	EMERGENCIAS



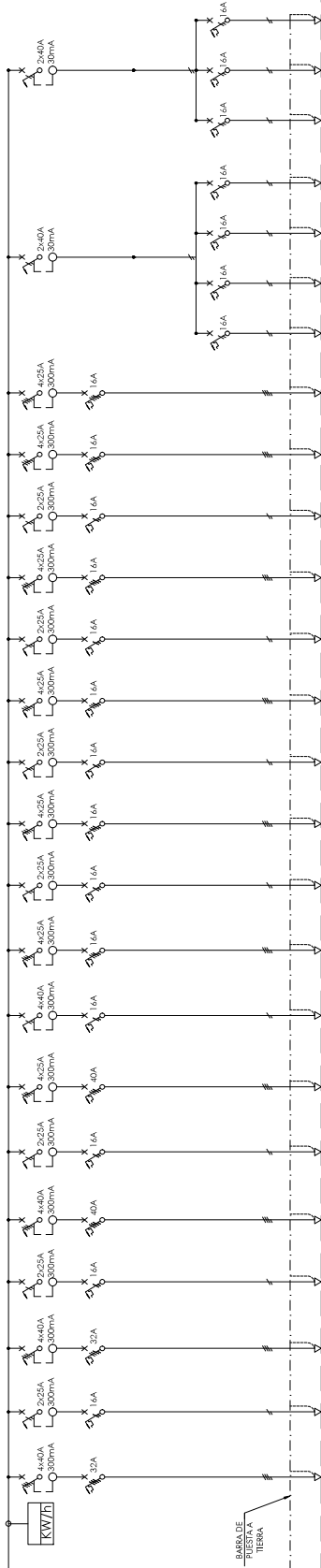
CIRCUITO N.º	POTENCIA (W)	SECCION mm²	SERVICIO
AM-80	348	348	MUEBLE PLANTIA BAJA 01
AM-81	348	348	MUEBLE PLANTIA BAJA 02
AM-82	348	348	MUEBLE PLANTIA BAJA 03
AM-83	348	348	MUEBLE PLANTIA BAJA 04
AM-84	348	348	MUEBLE PLANTIA BAJA 05
AM-85	348	348	MUEBLE PLANTIA BAJA 06
AM-86	348	348	MUEBLE PLANTIA BAJA 07
AM-87	348	348	MUEBLE PLANTIA BAJA 08
AM-88	348	348	MUEBLE PLANTIA BAJA 09
AM-89	348	348	MUEBLE PLANTIA BAJA 10
AM-90	348	348	MUEBLE PLANTIA BAJA 11
AM-91	348	348	MUEBLE PLANTIA BAJA 12
AM-92	348	348	MUEBLE PLANTIA BAJA 13
AM-93	348	348	MUEBLE PLANTIA BAJA 14
AM-94	348	348	MUEBLE PLANTIA BAJA 15
AM-95	348	348	MUEBLE PLANTIA BAJA 16
AM-96	348	348	MUEBLE PLANTIA BAJA 17
AM-97	348	348	MUEBLE PLANTIA BAJA 18
AM-98	348	348	MUEBLE PLANTIA BAJA 19
AM-99	348	348	MUEBLE PLANTIA BAJA 20
AM-21	348	377	MUEBLE PLANTIA BAJA 21
AM-22	348	377	MUEBLE PLANTIA BAJA 22
AM-23	348	377	MUEBLE PLANTIA BAJA 23
AM-24	348	377	MUEBLE PLANTIA BAJA 24
AM-25	290	290	MUEBLE PLANTIA BAJA 25
AM-26	841	290	MUEBLE PLANTIA BAJA 26
AM-27	290	290	MUEBLE PLANTIA BAJA 27
AM-28	348	290	MUEBLE PLANTIA BAJA 28
AM-29	348	290	MUEBLE PLANTIA BAJA 29
AM-30	290	290	MUEBLE PLANTIA BAJA 30
AM-31	290	290	MUEBLE PLANTIA BAJA 31
AM-32	2030	2030	MUEBLE PLANTIA BAJA 32
AM-33	232	232	MUEBLE PLANTIA BAJA 33
AM-34	232	232	MUEBLE PLANTIA BAJA 34
AM-35	870	232	MUEBLE PLANTIA BAJA 35
AM-36	348	348	MUEBLE PLANTIA BAJA 36
AM-37	348	348	MUEBLE PLANTIA BAJA 37
AM-38	348	348	MUEBLE PLANTIA BAJA 38
AM-39	348	348	MUEBLE PLANTIA BAJA 39
AM-40	348	348	MUEBLE PLANTIA BAJA 40

Identificador	Descripción	Unidad	Cantidad	Valor Unitario	Valor Total
F18	CUARTO CDP	U	500	2,5	1.250
F14	MISCA	U	300	2,5	750
FP	MOTRADOR 2.2	S	1.000	2,5	2.500
F8	MOTRADOR 2.1	S	1.000	2,5	2.500
F7	MOTRADOR 1.5	S	1.000	2,5	2.500
F6	MOTRADOR 1.2	S	1.000	2,5	2.500
F5	MOTRADOR 1.1	S	1.000	2,5	2.500
F4	BARRENAS 2	R	1.200	2,5	3.000
F3	BARRENAS 1	R	1.200	2,5	3.000
F2	PERFORNA 2	R	1.500	2,5	3.750
F1	PERFORNA 1	R	1.500	2,5	3.750
AM483	MUEBLE PLANTA BAJA 81	U	1.798	2,5	4.495
AM482	MUEBLE PLANTA BAJA 82	U	1.450	2,5	3.625
AM481	MUEBLE PLANTA BAJA 83	U	500	2,5	1.250
AM480	MUEBLE PLANTA BAJA 84	U	1.450	2,5	3.625
AM485	MUEBLE PLANTA BAJA 85	U	667	2,5	1.667
AM486	MUEBLE PLANTA BAJA 86	U	928	2,5	2.320
AM487	MUEBLE PLANTA BAJA 87	U	290	2,5	725
AM488	MUEBLE PLANTA BAJA 88	U	290	2,5	725
AM489	MUEBLE PLANTA BAJA 89	U	348	2,5	870
AM490	MUEBLE PLANTA BAJA 90	U	174	2,5	435
AM491	MUEBLE PLANTA BAJA 91	U	174	2,5	435
AM492	MUEBLE PLANTA BAJA 92	U	174	2,5	435
AM493	MUEBLE PLANTA BAJA 93	U	174	2,5	435
AM494	MUEBLE PLANTA BAJA 94	U	174	2,5	435
AM495	MUEBLE PLANTA BAJA 95	U	174	2,5	435
AM496	MUEBLE PLANTA BAJA 96	U	174	2,5	435
AM497	MUEBLE PLANTA BAJA 97	U	348	2,5	870
AM498	MUEBLE PLANTA BAJA 98	U	348	2,5	870
AM499	MUEBLE PLANTA BAJA 99	U	435	2,5	1.087
AM500	MUEBLE PLANTA BAJA 100	U	435	2,5	1.087
AM501	MUEBLE PLANTA BAJA 01	U	1.500	2,5	3.750
AM502	MUEBLE PLANTA BAJA 02	U	1.500	2,5	3.750
AM503	MUEBLE PLANTA BAJA 03	U	1.500	2,5	3.750
AM504	MUEBLE PLANTA BAJA 04	U	1.500	2,5	3.750
AM505	MUEBLE PLANTA BAJA 05	U	290	2,5	725
AM506	MUEBLE PLANTA BAJA 06	U	348	2,5	870
AM507	MUEBLE PLANTA BAJA 07	U	348	2,5	870
AM508	MUEBLE PLANTA BAJA 08	U	348	2,5	870
AM509	MUEBLE PLANTA BAJA 09	U	319	2,5	797
AM510	MUEBLE PLANTA BAJA 10	U	319	2,5	797
AM511	MUEBLE PLANTA BAJA 11	U	319	2,5	797
AM512	MUEBLE PLANTA BAJA 12	U	319	2,5	797
AM513	MUEBLE PLANTA BAJA 13	U	319	2,5	797
AM514	MUEBLE PLANTA BAJA 14	U	319	2,5	797
AM515	MUEBLE PLANTA BAJA 15	U	319	2,5	797
AM516	MUEBLE PLANTA BAJA 16	U	319	2,5	797
AM517	MUEBLE PLANTA BAJA 17	U	319	2,5	797
AM518	MUEBLE PLANTA BAJA 18	U	319	2,5	797
AM519	MUEBLE PLANTA BAJA 19	U	319	2,5	797
AM520	MUEBLE PLANTA BAJA 20	U	319	2,5	797
AM521	MUEBLE PLANTA BAJA 21	U	319	2,5	797
AM522	MUEBLE PLANTA BAJA 22	U	319	2,5	797
AM523	MUEBLE PLANTA BAJA 23	U	870	2,5	2.175
AM524	MUEBLE PLANTA BAJA 24	U	870	2,5	2.175
AM525	MUEBLE PLANTA BAJA 25	U	870	2,5	2.175
AM526	MUEBLE PLANTA BAJA 26	U	870	2,5	2.175
AM527	MUEBLE PLANTA BAJA 27	U	870	2,5	2.175
AM528	MUEBLE PLANTA BAJA 28	U	870	2,5	2.175
AM529	MUEBLE PLANTA BAJA 29	U	870	2,5	2.175
AM530	MUEBLE PLANTA BAJA 30	U	870	2,5	2.175
AM531	MUEBLE PLANTA BAJA 31	U	870	2,5	2.175
AM532	MUEBLE PLANTA BAJA 32	U	870	2,5	2.175
AM533	MUEBLE PLANTA BAJA 33	U	870	2,5	2.175
AM534	MUEBLE PLANTA BAJA 34	U	870	2,5	2.175
AM535	MUEBLE PLANTA BAJA 35	U	870	2,5	2.175
AM536	MUEBLE PLANTA BAJA 36	U	870	2,5	2.175
AM537	MUEBLE PLANTA BAJA 37	U	870	2,5	2.175
AM538	MUEBLE PLANTA BAJA 38	U	870	2,5	2.175
AM539	MUEBLE PLANTA BAJA 39	U	870	2,5	2.175
AM540	MUEBLE PLANTA BAJA 40	U	870	2,5	2.175
AM541	MUEBLE PLANTA BAJA 41	U	870	2,5	2.175
AM542	MUEBLE PLANTA BAJA 42	U	870	2,5	2.175
AM543	MUEBLE PLANTA BAJA 43	U	870	2,5	2.175
AM544	MUEBLE PLANTA BAJA 44	U	870	2,5	2.175
AM545	MUEBLE PLANTA BAJA 45	U	1.450	2,5	3.625
AM546	MUEBLE PLANTA BAJA 46	U	1.450	2,5	3.625
AM547	MUEBLE PLANTA BAJA 47	U	1.885	2,5	4.712
AM548	MUEBLE PLANTA BAJA 48	U	1.885	2,5	4.712
AM549	MUEBLE PLANTA BAJA 49	U	348	2,5	870
AM550	MUEBLE PLANTA BAJA 50	U	348	2,5	870
AM551	MUEBLE PLANTA BAJA 51	U	251	2,5	627
AM552	MUEBLE PLANTA BAJA 52	U	251	2,5	627
AM553	MUEBLE PLANTA BAJA 53	U	290	2,5	725
AM554	MUEBLE PLANTA BAJA 54	U	290	2,5	725
AM555	MUEBLE PLANTA BAJA 55	U	290	2,5	725
AM556	MUEBLE PLANTA BAJA 56	U	290	2,5	725
AM557	MUEBLE PLANTA BAJA 57	U	880	2,5	2.200
AM558	MUEBLE PLANTA BAJA 58	U	880	2,5	2.200
AM559	MUEBLE PLANTA BAJA 59	U	1.740	2,5	4.350
AM560	MUEBLE PLANTA BAJA 60	U	1.740	2,5	4.350
AM561	MUEBLE PLANTA BAJA 61	U	848	2,5	2.120
AM562	MUEBLE PLANTA BAJA 62	U	848	2,5	2.120
AM563	MUEBLE PLANTA BAJA 63	U	848	2,5	2.120
AM564	MUEBLE PLANTA BAJA 64	U	848	2,5	2.120
AM565	MUEBLE PLANTA BAJA 65	U	290	2,5	725
AM566	MUEBLE PLANTA BAJA 66	U	348	2,5	870
AM567	MUEBLE PLANTA BAJA 67	U	348	2,5	870
AM568	MUEBLE PLANTA BAJA 68	U	348	2,5	870
AM569	MUEBLE PLANTA BAJA 69	U	319	2,5	797
AM570	MUEBLE PLANTA BAJA 70	U	319	2,5	797
AM571	MUEBLE PLANTA BAJA 71	U	319	2,5	797
AM572	MUEBLE PLANTA BAJA 72	U	319	2,5	797
AM573	MUEBLE PLANTA BAJA 73	U	870	2,5	2.175
AM574	MUEBLE PLANTA BAJA 74	U	870	2,5	2.175
AM575	MUEBLE PLANTA BAJA 75	U	754	2,5	1.885
AM576	MUEBLE PLANTA BAJA 76	U	754	2,5	1.885
AM577	MUEBLE PLANTA BAJA 77	U	1.798	2,5	4.495
AM578	MUEBLE PLANTA BAJA 78	U	1.798	2,5	4.495
AM579	MUEBLE PLANTA BAJA 79	U	500	2,5	1.250
AM580	MUEBLE PLANTA BAJA 80	U	500	2,5	1.250
AM581	MUEBLE PLANTA BAJA 81	U	1.798	2,5	4.495
AM582	MUEBLE PLANTA BAJA 82	U	1.798	2,5	4.495
AM583	MUEBLE PLANTA BAJA 83	U	500	2,5	1.250
AM584	MUEBLE PLANTA BAJA 84	U	1.798	2,5	4.495
AM585	MUEBLE PLANTA BAJA 85	U	1.798	2,5	4.495
AM586	MUEBLE PLANTA BAJA 86	U	500	2,5	1.250
AM587	MUEBLE PLANTA BAJA 87	U	1.798	2,5	4.495
AM588	MUEBLE PLANTA BAJA 88	U	1.798	2,5	4.495
AM589	MUEBLE PLANTA BAJA 89	U	500	2,5	1.250
AM590	MUEBLE PLANTA BAJA 90	U	1.798	2,5	4.495
AM591	MUEBLE PLANTA BAJA 91	U	1.798	2,5	4.495
AM592	MUEBLE PLANTA BAJA 92	U	500	2,5	1.250
AM593	MUEBLE PLANTA BAJA 93	U	1.798	2,5	4.495
AM594	MUEBLE PLANTA BAJA 94	U	1.798	2,5	4.495
AM595	MUEBLE PLANTA BAJA 95	U	500	2,5	1.250
AM596	MUEBLE PLANTA BAJA 96	U	1.798	2,5	4.495
AM597	MUEBLE PLANTA BAJA 97	U	1.798	2,5	4.495
AM598	MUEBLE PLANTA BAJA 98	U	500	2,5	1.250
AM599	MUEBLE PLANTA BAJA 99	U	1.798	2,5	4.495
AM600	MUEBLE PLANTA BAJA 00	U	1.798	2,5	4.495



ALUMBRADO MUEBLES

FUERZA

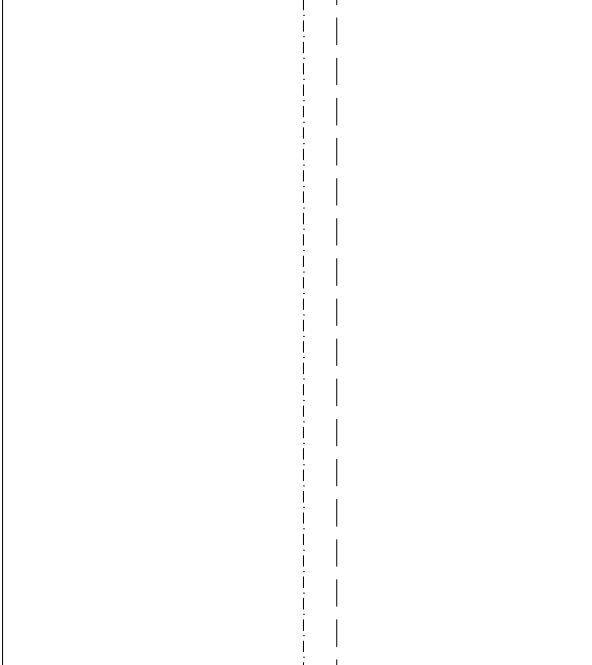


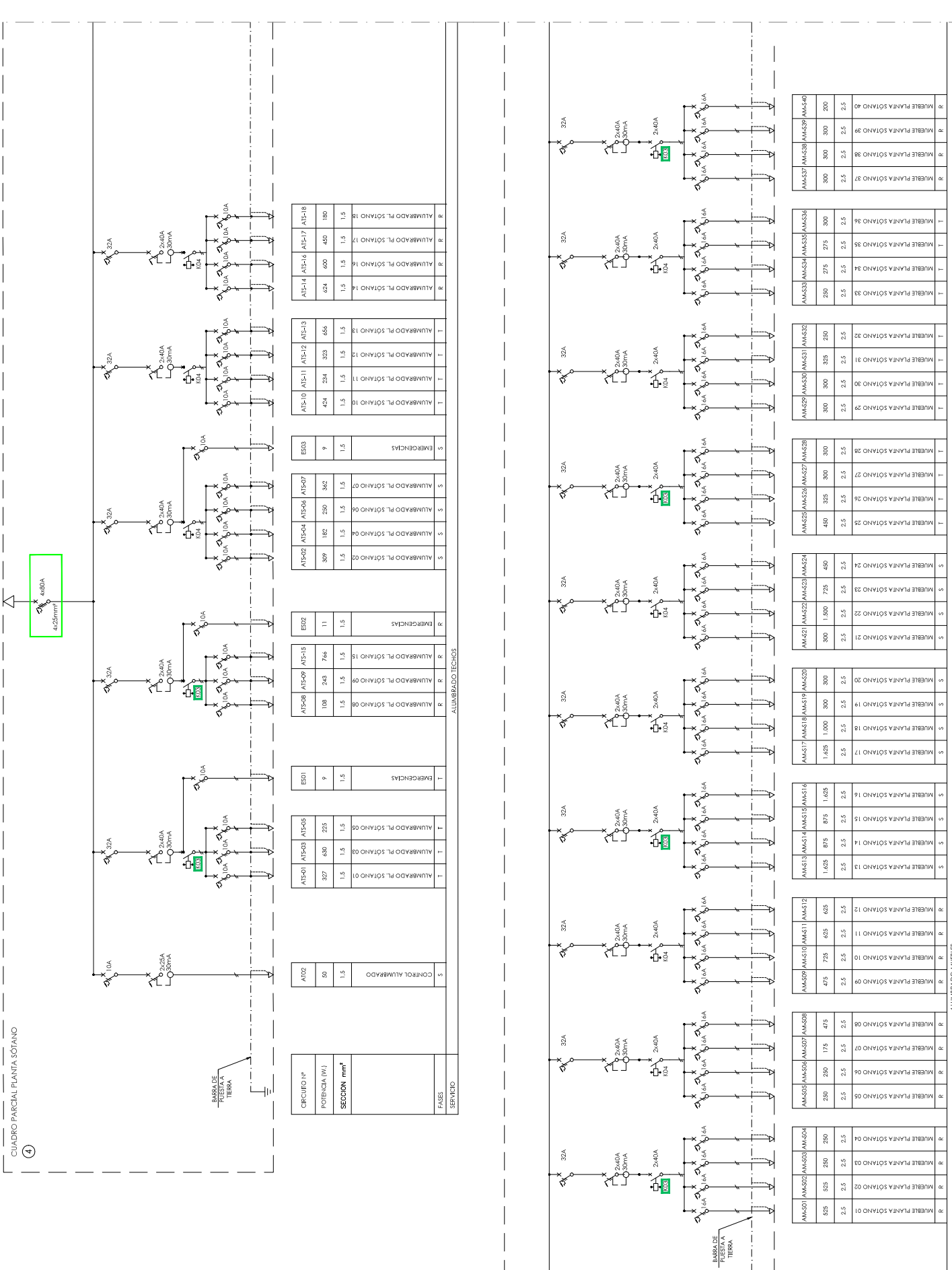
Código	Descripción	Unidad	Cantidad	Valor	Material	Observaciones
F24	RCE TECNA 2000	S	5			
F47	RCE TECNA 2800	S	5			
F46	RCE TECNA 1200	S	5			
F45	EX-06	o	5			
F44	EX-04	o	5			
F43	EX-02	o	5			
F42	EX-01	o	5			
F41	CA-02	RST	9.400	2.5		
F40	CA-01	RST	300	2.5		
F39	UE-09	S	1.760	2.5		
F38	UE-08	RST	1.760	2.5		
F37	UE-07	R	490	2.5		
F36	UE-07	RST	7.100	2.5		
F35	UE-06	T	490	2.5		
F34	UE-06	RST	7.100	2.5		
F33	UE-05	S	750	2.5		
F32	UE-05	RST	7.950	2.5		
F31	UE-04	R	3.000	2.5		
F30	UE-04	RST	24.000	10		
F29	UE-03	T	3.000	2.5		
F28	UE-03	RST	28.800	10		
F27	UE-02	S	1.100	2.5		
F26	UE-02	RST	6.670	6		
F25	UE-01	o	1.500	2.5		
F24	UE-01	RST	17.640	6		

CUMPLA

FUERZA

Código	Descripción	Unidad	Cantidad	Valor	Material	Observaciones
F11	RESERVA	S	0	10		
F12	RESERVA	S	0	2.5		
F10	PUERTA AUTOMÁTICA	S	500	2.5		
F22	CUADRO BOMBAS ACHICQUE	RST	8.304	6		
F21	BOMBA ALIBRE	T	0	2.5		
F20	FUERZA ASGCHSOR	RST	4.630	6		
F16E	CENTRALITA PCI	S	0	2.5		
F15E	ALARMA PROSEGUR	S	250	2.5		
F13E	CCTV	S	250	2.5		
F12E	PACK	S	1.200	2.5		
F19E	MOSTRADOR 1.2	S	500	2.5		
F18E	MOSTRADOR 1.1	S	500	2.5		
F17E	MOSTRADOR 1.2	S	500	2.5		
F16E	MOSTRADOR 1.2	S	500	2.5		
F15E	MOSTRADOR 1.1	S	500	2.5		
F11	S.A.I	S	0	10		





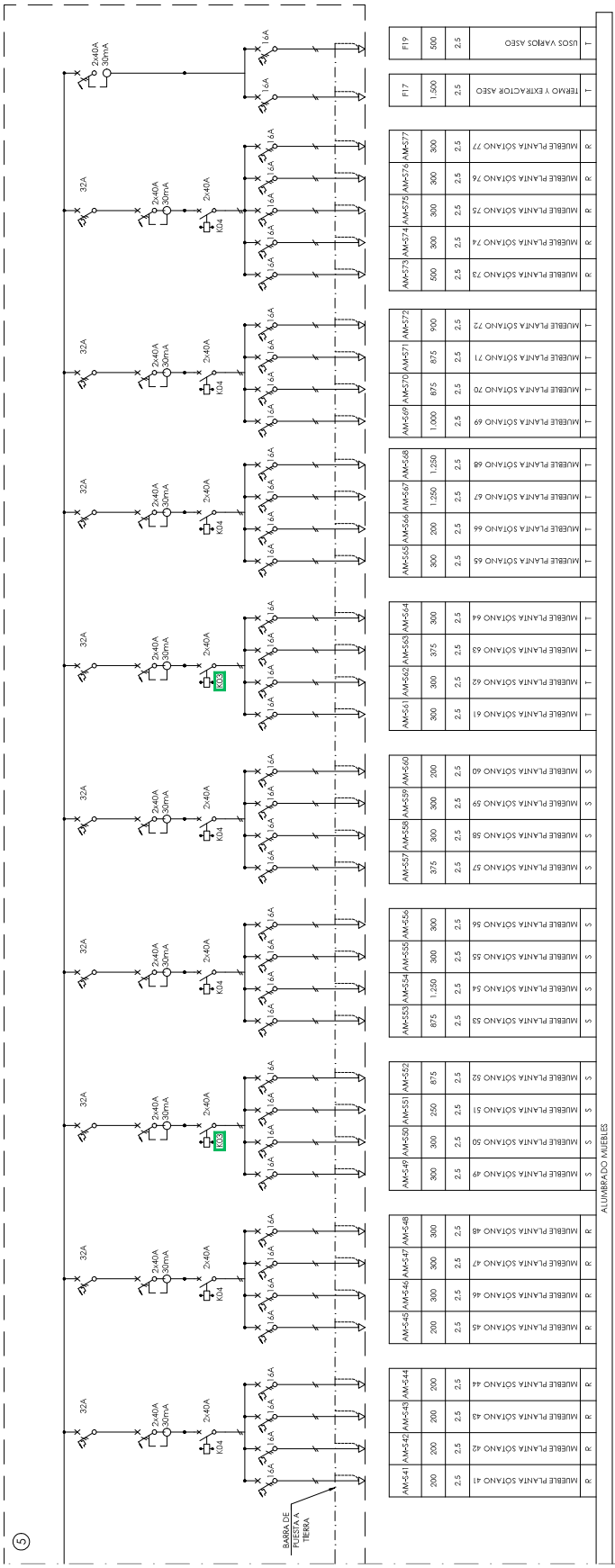
④ CUADRO PARCIAL PLANTA SÓTANO

CIRCUITO Nº	POTENCIA (W)	SECCION mm²
A1S-01	327	1.5
A1S-02	650	2.5
A1S-03	650	2.5
A1S-04	108	1.5
A1S-05	249	1.5
A1S-06	249	1.5
A1S-07	309	1.5
A1S-08	182	1.5
A1S-09	250	1.5
A1S-10	342	1.5
A1S-11	424	2.5
A1S-12	333	1.5
A1S-13	656	2.5
A1S-14	624	1.5
A1S-15	600	1.5
A1S-16	450	1.5
A1S-17	180	1.5
A1S-18		
A1S-19		
ES01	9	1.5
ES02	11	1.5
ES03	9	1.5
A102	50	1.5

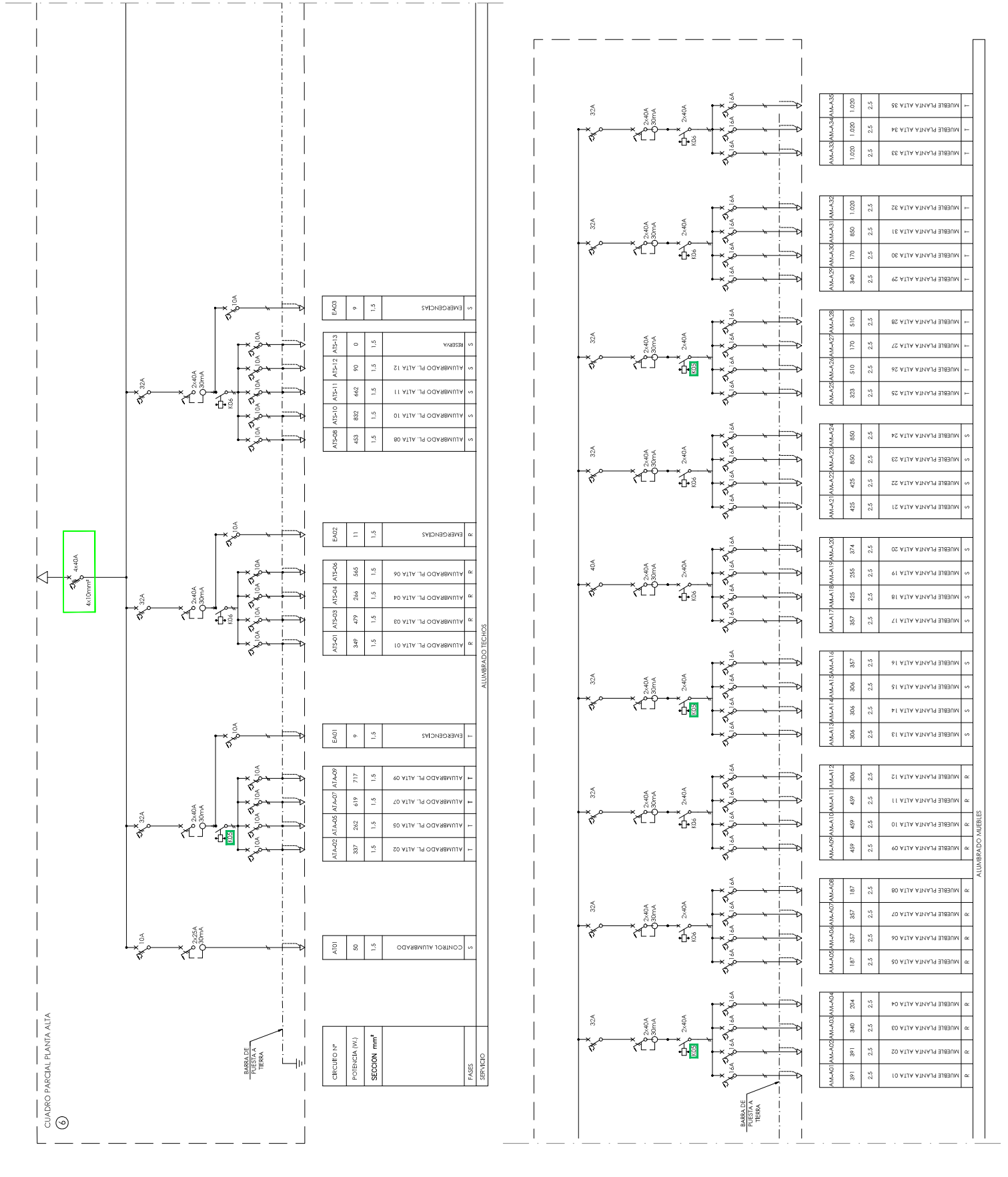
ALUMBRADO TECHOS

ALUMBRADO MUEBLES

CIRCUITO Nº	POTENCIA (W)	SECCION mm²	SERVICIO
A1S-01	327	1.5	T
A1S-02	650	2.5	T
A1S-03	650	2.5	T
A1S-04	108	1.5	R
A1S-05	249	1.5	R
A1S-06	249	1.5	R
A1S-07	309	1.5	S
A1S-08	182	1.5	S
A1S-09	250	1.5	S
A1S-10	342	1.5	S
A1S-11	424	2.5	T
A1S-12	333	1.5	T
A1S-13	656	2.5	T
A1S-14	624	1.5	R
A1S-15	600	1.5	R
A1S-16	450	1.5	R
A1S-17	180	1.5	R
A1S-18			R
A1S-19			R
ES01	9	1.5	T
ES02	11	1.5	S
ES03	9	1.5	S
A102	50	1.5	S
A1S-20	525	2.5	R
A1S-21	525	2.5	R
A1S-22	525	2.5	R
A1S-23	525	2.5	R
A1S-24	525	2.5	R
A1S-25	525	2.5	R
A1S-26	525	2.5	R
A1S-27	525	2.5	R
A1S-28	525	2.5	R
A1S-29	525	2.5	R
A1S-30	525	2.5	R
A1S-31	525	2.5	R
A1S-32	525	2.5	R
A1S-33	525	2.5	R
A1S-34	525	2.5	R
A1S-35	525	2.5	R
A1S-36	525	2.5	R
A1S-37	525	2.5	R
A1S-38	525	2.5	R
A1S-39	525	2.5	R
A1S-40	525	2.5	R



Alumbrado	Intensidad (W)	Factor de potencia	Corriente (A)	Longitud (m)	Sección (mm²)
MUEBLE PLANIA SOTANO 41	200	2.5	2.5	2.5	2.5
MUEBLE PLANIA SOTANO 42	200	2.5	2.5	2.5	2.5
MUEBLE PLANIA SOTANO 43	200	2.5	2.5	2.5	2.5
MUEBLE PLANIA SOTANO 44	200	2.5	2.5	2.5	2.5
MUEBLE PLANIA SOTANO 45	200	2.5	2.5	2.5	2.5
MUEBLE PLANIA SOTANO 46	200	2.5	2.5	2.5	2.5
MUEBLE PLANIA SOTANO 47	200	2.5	2.5	2.5	2.5
MUEBLE PLANIA SOTANO 48	200	2.5	2.5	2.5	2.5
MUEBLE PLANIA SOTANO 49	300	2.5	2.5	2.5	2.5
MUEBLE PLANIA SOTANO 50	300	2.5	2.5	2.5	2.5
MUEBLE PLANIA SOTANO 51	300	2.5	2.5	2.5	2.5
MUEBLE PLANIA SOTANO 52	875	2.5	2.5	2.5	2.5
MUEBLE PLANIA SOTANO 53	875	2.5	2.5	2.5	2.5
MUEBLE PLANIA SOTANO 54	1.000	2.5	2.5	2.5	2.5
MUEBLE PLANIA SOTANO 55	300	2.5	2.5	2.5	2.5
MUEBLE PLANIA SOTANO 56	300	2.5	2.5	2.5	2.5
MUEBLE PLANIA SOTANO 57	375	2.5	2.5	2.5	2.5
MUEBLE PLANIA SOTANO 58	300	2.5	2.5	2.5	2.5
MUEBLE PLANIA SOTANO 59	300	2.5	2.5	2.5	2.5
MUEBLE PLANIA SOTANO 60	300	2.5	2.5	2.5	2.5
MUEBLE PLANIA SOTANO 61	300	2.5	2.5	2.5	2.5
MUEBLE PLANIA SOTANO 62	300	2.5	2.5	2.5	2.5
MUEBLE PLANIA SOTANO 63	375	2.5	2.5	2.5	2.5
MUEBLE PLANIA SOTANO 64	300	2.5	2.5	2.5	2.5
MUEBLE PLANIA SOTANO 65	300	2.5	2.5	2.5	2.5
MUEBLE PLANIA SOTANO 66	300	2.5	2.5	2.5	2.5
MUEBLE PLANIA SOTANO 67	1.250	2.5	2.5	2.5	2.5
MUEBLE PLANIA SOTANO 68	1.250	2.5	2.5	2.5	2.5
MUEBLE PLANIA SOTANO 69	1.000	2.5	2.5	2.5	2.5
MUEBLE PLANIA SOTANO 70	875	2.5	2.5	2.5	2.5
MUEBLE PLANIA SOTANO 71	875	2.5	2.5	2.5	2.5
MUEBLE PLANIA SOTANO 72	900	2.5	2.5	2.5	2.5
MUEBLE PLANIA SOTANO 73	500	2.5	2.5	2.5	2.5
MUEBLE PLANIA SOTANO 74	300	2.5	2.5	2.5	2.5
MUEBLE PLANIA SOTANO 75	300	2.5	2.5	2.5	2.5
MUEBLE PLANIA SOTANO 76	300	2.5	2.5	2.5	2.5
MUEBLE PLANIA SOTANO 77	300	2.5	2.5	2.5	2.5
MUEBLE PLANIA SOTANO 78	1.500	2.5	2.5	2.5	2.5
MUEBLE PLANIA SOTANO 79	500	2.5	2.5	2.5	2.5
USOS VAPOS ASEO	500	2.5	2.5	2.5	2.5
TERMO Y EXTRACTOR ASEO	1.500	2.5	2.5	2.5	2.5
FT9	500	2.5	2.5	2.5	2.5



CIRCUITO N°	POTENCIA (W)	SECCION mm²	SERVICIO
A101	50	1,5	CONTROL ALUMBRADO
ATA02	337	1,5	ALUMBRADO PL. ALTA 02
ATA03	262	1,5	ALUMBRADO PL. ALTA 03
ATA04	619	1,5	ALUMBRADO PL. ALTA 04
ATA05	246	1,5	ALUMBRADO PL. ALTA 05
ATA06	565	1,5	ALUMBRADO PL. ALTA 06
EAB01	9	1,5	EMERGENCIAS
ATA08	463	1,5	ALUMBRADO PL. ALTA 08
ATA09	882	1,5	ALUMBRADO PL. ALTA 09
ATA10	662	1,5	ALUMBRADO PL. ALTA 10
ATA11	442	1,5	ALUMBRADO PL. ALTA 11
ATA12	90	1,5	ALUMBRADO PL. ALTA 12
ATA13	0	1,5	RESERVA
EAB03	9	1,5	EMERGENCIAS

CIRCUITO N°	POTENCIA (W)	SECCION mm²	SERVICIO
AMA01	391	2,5	MUEBLE PLANTA ALTA 01
AMA02	391	2,5	MUEBLE PLANTA ALTA 02
AMA03	391	2,5	MUEBLE PLANTA ALTA 03
AMA04	391	2,5	MUEBLE PLANTA ALTA 04
AMA05	187	2,5	MUEBLE PLANTA ALTA 05
AMA06	357	2,5	MUEBLE PLANTA ALTA 06
AMA07	357	2,5	MUEBLE PLANTA ALTA 07
AMA08	187	2,5	MUEBLE PLANTA ALTA 08
AMA09	459	2,5	MUEBLE PLANTA ALTA 09
AMA10	459	2,5	MUEBLE PLANTA ALTA 10
AMA11	459	2,5	MUEBLE PLANTA ALTA 11
AMA12	306	2,5	MUEBLE PLANTA ALTA 12
AMA13	306	2,5	MUEBLE PLANTA ALTA 13
AMA14	306	2,5	MUEBLE PLANTA ALTA 14
AMA15	306	2,5	MUEBLE PLANTA ALTA 15
AMA16	306	2,5	MUEBLE PLANTA ALTA 16
AMA17	557	2,5	MUEBLE PLANTA ALTA 17
AMA18	405	2,5	MUEBLE PLANTA ALTA 18
AMA19	255	2,5	MUEBLE PLANTA ALTA 19
AMA20	374	2,5	MUEBLE PLANTA ALTA 20
AMA21	405	2,5	MUEBLE PLANTA ALTA 21
AMA22	405	2,5	MUEBLE PLANTA ALTA 22
AMA23	405	2,5	MUEBLE PLANTA ALTA 23
AMA24	405	2,5	MUEBLE PLANTA ALTA 24
AMA25	323	2,5	MUEBLE PLANTA ALTA 25
AMA26	510	2,5	MUEBLE PLANTA ALTA 26
AMA27	170	2,5	MUEBLE PLANTA ALTA 27
AMA28	510	2,5	MUEBLE PLANTA ALTA 28
AMA29	340	2,5	MUEBLE PLANTA ALTA 29
AMA30	170	2,5	MUEBLE PLANTA ALTA 30
AMA31	180	2,5	MUEBLE PLANTA ALTA 31
AMA32	1020	2,5	MUEBLE PLANTA ALTA 32
AMA33	1020	2,5	MUEBLE PLANTA ALTA 33
AMA34	1020	2,5	MUEBLE PLANTA ALTA 34
AMA35	1020	2,5	MUEBLE PLANTA ALTA 35

CUADRO PARCIAL PLANTA ALTA

ALUMBRADO MUEBLES

ALUMBRADO TÉCNICO

