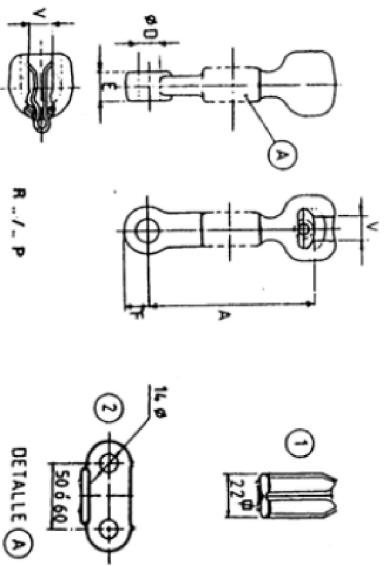


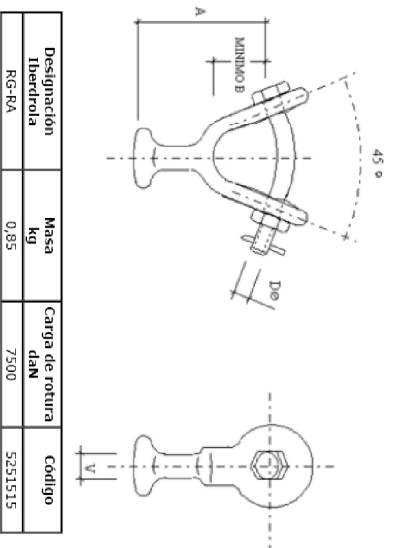
Tipo Type	U <sub>r</sub> kV	I <sub>th</sub> kA	I <sub>y</sub> A	Dimensiones Dimensions mm					Línea de fuga Creepage distance Line de fuite mm	Carga rotura Failing load Charge rupture kg	Peso Weight Poids kg
				A	B	C	D	E			
SELAU124 LB RL-6401 B										380	16
SELAU124 LB RL-6401 B	24		400	400	210	698	440	341		600	24
SELAU124 LB RL-6401 B		16	630							4000	26
SELAU136 RL-6401 B				548	210	616	590	481		560	26
SELAU136 LB RL-6401 B										900	32
SELAU136 LB RL-6401 B										900	32

SECCIONADOR UNIPOLAR



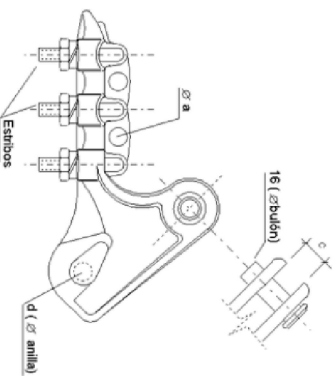
Designación Identrota	Dimensiones (mm)						"A" Fig	Masa Kg	Carga de rotura daN	Código
	A	D	E	F	V	V				
R16/17	55 ± 65	18 ± 0,5	15 ± 17	24	16	16	--	0,6	9000	5254645
R16/17 P	110 ± 145	18 ± 0,5	15 ± 17	24	16	16	1	0,9	12000	5254660

ROTULAS



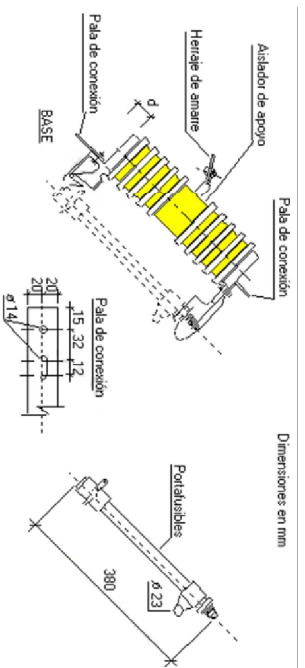
Designación Identrota	Masa kg	Carga de rotura daN	Código
RG-FA	0,85	7500	5251515

HORQUILLA DE BOLA



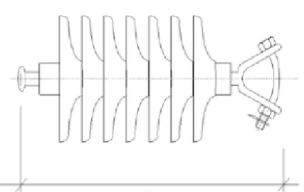
Designación	Díametro de los conductores (mm)	Dimensiones (mm)			Carga de rotura puñ. daN	Carga de anilla daN	Material herramienta	Código
		a	c	d				
GA-1	6 ± 10	13 ± 15	18 ± 20	16	2500	800	Inox A2-70	5882005
GA-1-I							Inox A2-70	5882006
GA-2	10 ± 16	13 ± 15	18 ± 20	22	5500	200	AC-5,6	5882015
GA-2-I							Inox A2-70	5882016
GA-3	16 ± 20	13 ± 15	21 ± 24	22	7500	3000	AC-5,6	5882020
GA-3-I							Inox A2-70	5882021

GRAPA DE AMARRE



Designación Identrota	Identificación del aparato	Un kV	In A	Nivel (aislador de apoyo)	Nivel de contaminación (línea de fuga)	Código
B-CFE 24-II	Base del cortacircuitos	24	200	II	480	7507196
B-CFE 24-IV	Portafusibles	24	100	IV	744	7507197
P-CFE 24	Conjunto de base más portafusibles	24	200	II	480	7507164
CFE 24-II	Cuchilla seccionadora	24	200	IV	744	7507192
CS-CFE 24						7507191

CORTACIRCUITOS FUSIBLES DE EXPULSION-SECCIONADORES



Designación Identrota	Tipos normalizados	Dimensiones nominales (mm)	Línea de fuga	Carga de rotura daN	Utilización por nivel de contaminación	Código	Niveles de aislamiento			
							Nivel soportado (kV)	Impulso tipo	Frecuencia Industrial (lluvia)	
U 70VB20		480	7000	7000	II	4803015	740	7000	IV	4803205
U 70VB20		480	7000	7000	II	4803015	740	7000	IV	4803205
U 70VB20		480	7000	7000	II	4803015	740	7000	IV	4803205
U 70VB20 P		480	7000	7000	II	4803015	740	7000	IV	4803205

AISLADOR DE COMPOSITE

DESIGNACIÓN	PROYECTO	FECHA
B	PROYECTO DE LÍNEA DE MEDIA TENSIÓN Y CENTRO DE TRANSFORMACIÓN PARA LA ADAPTACIÓN DE LA PARCELA "ANTIGUA HÍPICA MILITAR" PARA ESPACIO MULTIFUNCIONAL DE ACTIVIDADES AL AIRE LIBRE	10-07-14
A	PROYECTO DE LÍNEA DE MEDIA TENSIÓN Y CENTRO DE TRANSFORMACIÓN PARA LA ADAPTACIÓN DE LA PARCELA "ANTIGUA HÍPICA MILITAR" PARA ESPACIO MULTIFUNCIONAL DE ACTIVIDADES AL AIRE LIBRE	10-07-14
ORIGINAL	PROYECTO DE LÍNEA DE MEDIA TENSIÓN Y CENTRO DE TRANSFORMACIÓN PARA LA ADAPTACIÓN DE LA PARCELA "ANTIGUA HÍPICA MILITAR" PARA ESPACIO MULTIFUNCIONAL DE ACTIVIDADES AL AIRE LIBRE	10-07-14
	DIBUJADO	FECHA
	APROBADO	FECHA

DETALLES

ESCALA:	PLANO N.º:	HOLLA N.º:
ESCALA:	13	1/1